

TRACKLIGHT MUSEUM

A-TRL-HC550



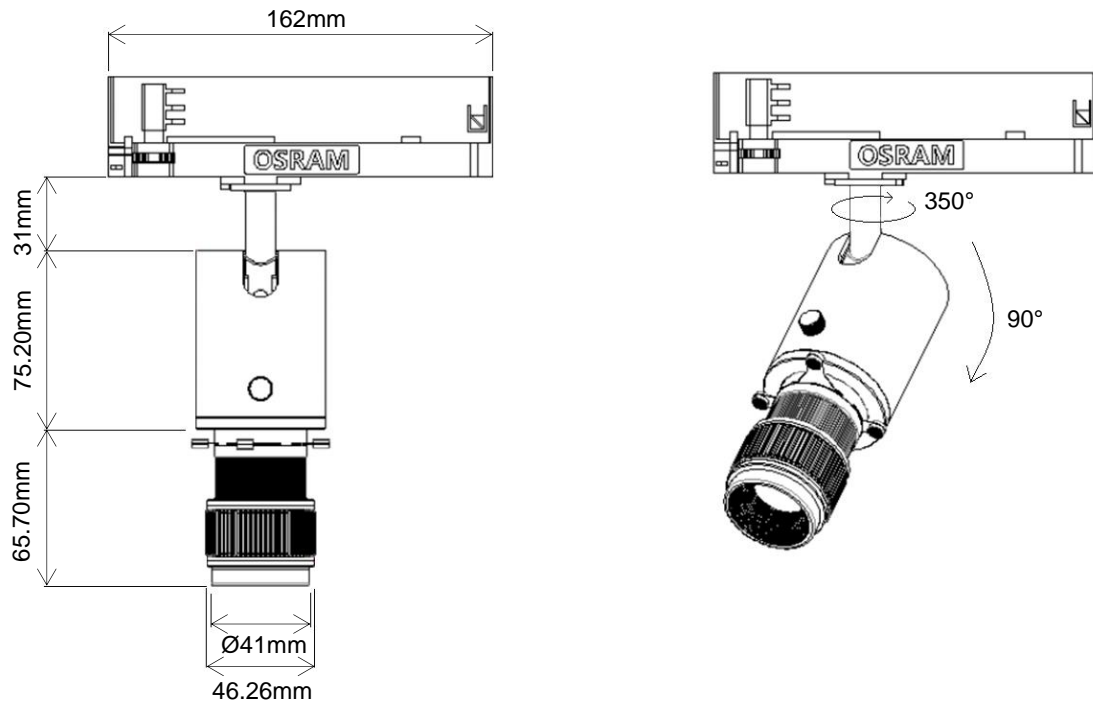
Dedicated museum projector: you can slide up&down to adjust the uniformity, you can also add filters. With the 4 blades, you can create different shapes of light spots. For professional use only.

Eclairage de précision pour musée : vous pouvez ajuster le focus de la lentille, vous pouvez également ajouter des filtres. Grâce aux 4 couteaux, vous pouvez créer une large quantité de tâches lumineuses. Pour les professionnels uniquement.

AC Input	100 – 240 V	<i>Alimentation</i>
Light Source	COB	<i>Source</i>
Wattage	11W 15W	<i>Puissance</i>
Lumen Output	550Lm 750Lm	<i>Flux lumineux</i>
Efficiency	50Lm/W	<i>Efficacité</i>
Beam Angle	Zoom (15° - 25° 25° - 36°)	<i>Angles</i>
Dimensions	46mm dia	<i>Dimensions</i>
Color (K)	2700°K 3000°K 4000°K 5000°K	<i>Température de couleur</i>
Finish	Black Grey White <i>Custom</i>	<i>Finition</i>
Net weight	1.5 kg	<i>Poids net</i>
Working Temperature	-30° / +50°C	<i>Température de fonctionnement</i>
Lifetime	50,000h	<i>Durée de vie</i>

Standard	L80B10	<i>Norme</i>
Protection	IP20	<i>Indice</i>
Dimming	DALI 1-10V Phase Dimming Knob	<i>Contrôle</i>
Certification	CE RoHS	<i>Certification</i>
CRI	96	<i>IRC</i>
Safety Class	□	<i>Classe de sécurité</i>
EN62471	RG0	<i>EN62471</i>
SDCM	≤3	<i>SDCM</i>
UGR	≤10	<i>UGR</i>

Dimensions | *Dimensions*



Option Knob Dimming (option) | *Variateur sur rail (option)*



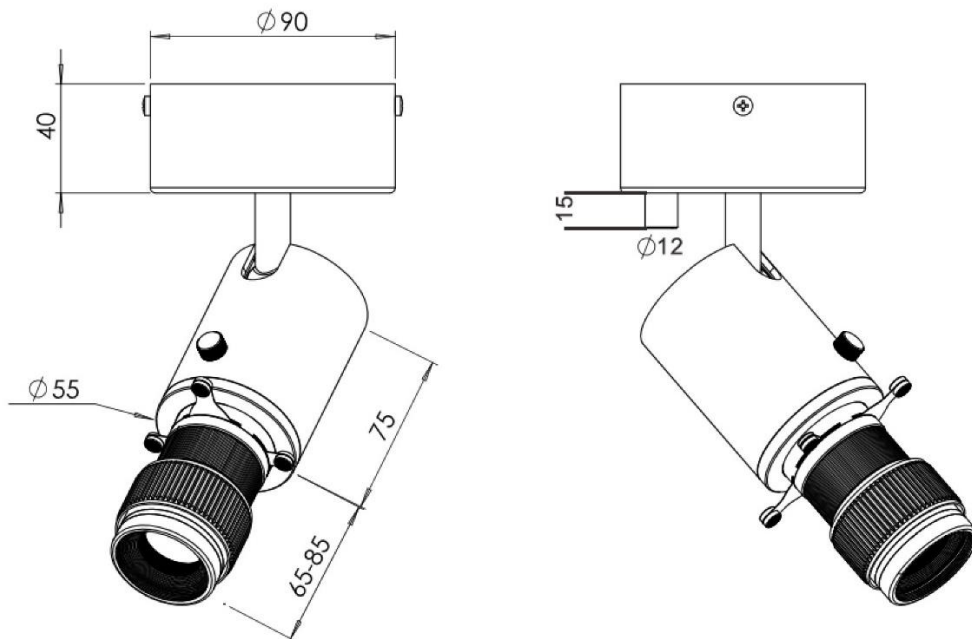
Blades | *Découpes*



Surface mounted option | *Option installation en saillie*



Dimensions (in mm) | *Dimensions (en mm)*



Product Code Generator | *Générateur de code produit*

