

INSTALLATION MANUAL MANUEL D'INSTALLATION

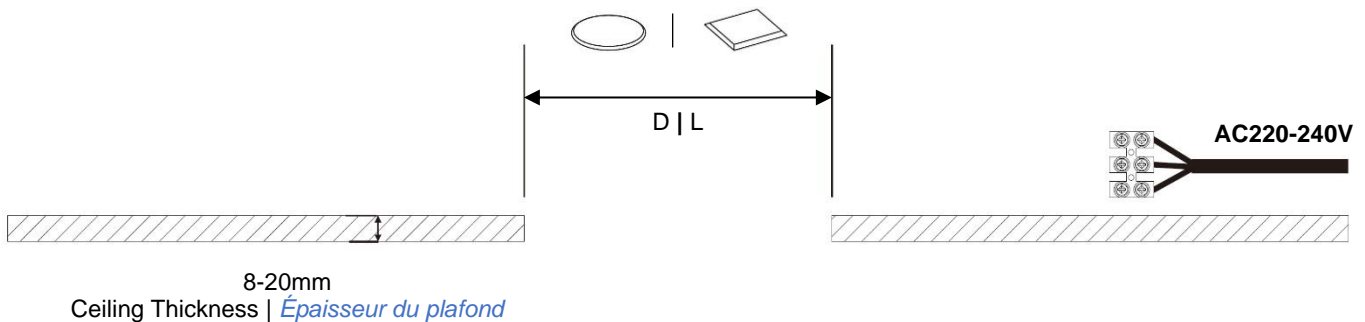
ITEM REFERENCE | REFERENCE PRODUIT

- S-DWN-DP90R-14-XXXX-XX-X
- S-DWN-DP90S-14-XXXX-XX-X
- S-DWN-DP125R-24-XXXX-XX-X
- S-DWN-DP125S-24-XXXX-XX-X

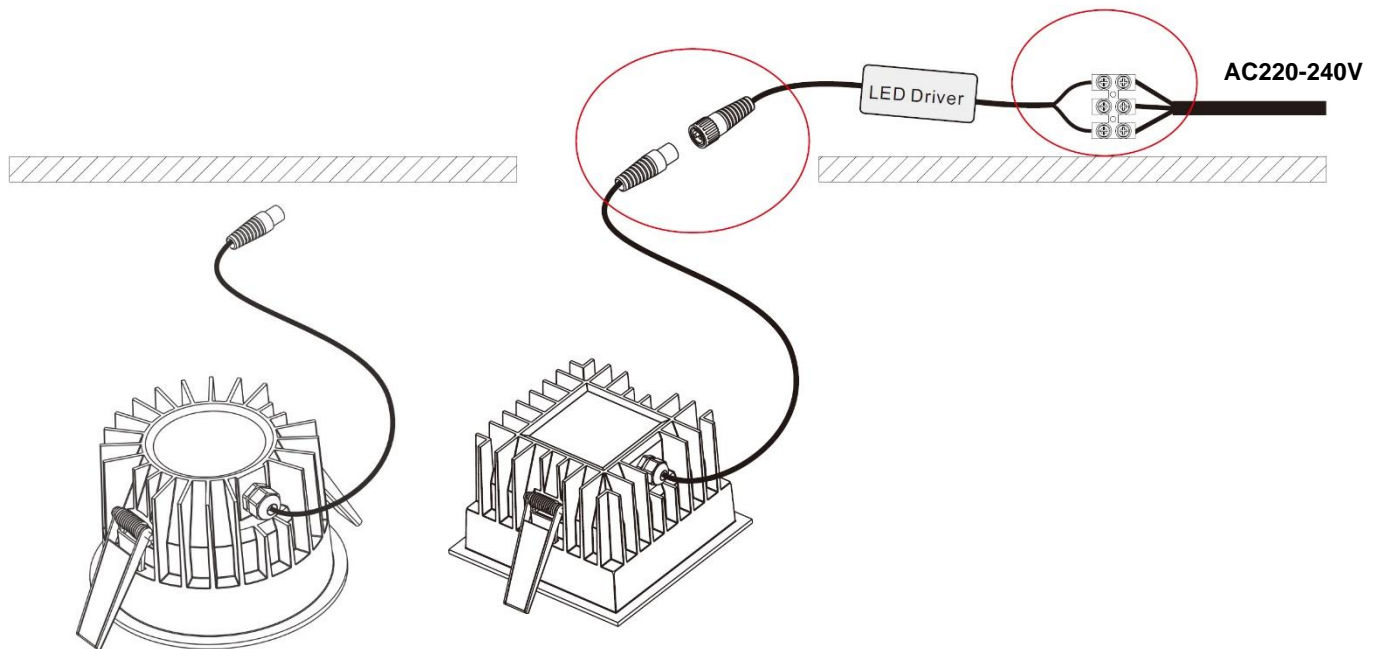


Light fitting cut-out <i>Diamètre d'encastrement</i>	S-DWN-DP90R-14-XXXX-XX-X S-DWN-DP90S-14-XXXX-XX-X	S-DWN-DP125R-24-XXXX-XX-X S-DWN-DP125S-24-XXXX-XX-X
D	90mm Ø	125mm Ø
L	90mm x 90mm	125mm x 125mm

1. Cut hole as per required cut-out length
Percez le trou d'encastrement du luminaire



2. Connect the downlight to the driver, then driver to the main current and make sure wiring is properly done
Connectez le downlight au driver, puis le driver au secteur et assurez-vous que le câblage est correctement effectué



3. Insert the fitting inside the hole and turn on the power: your installation is completed!
Repliez les clips et insérez le luminaire à l'intérieur du trou et mettez sous tension : votre installation est terminée

