

## INSTALLATION MANUAL MANUEL D'INSTALLATION

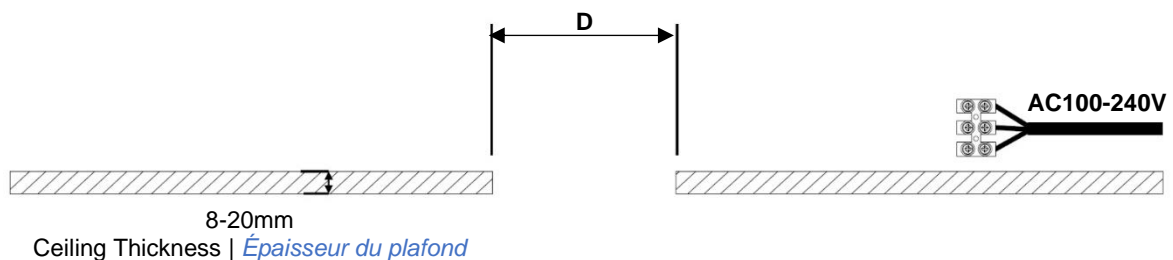
### ITEM REFERENCE | REFERENCE PRODUIT

- O-DWN-162-12-XXXX-90-X
- O-DWN-172-12-XXXX-90-X
- O-DWN-262-8-XXXX-90-X
- O-DWN-272-XX-XXXX-90-X
- O-DWN-282-XX-XXXX-90-X
- O-DWN-292-26-XXXX-90-X
- O-DWN-30-10-XXXX-90-X
- O-DWN-31-XX-XXXX-90-X
- O-DWN-32-XX-XXXX-90-X

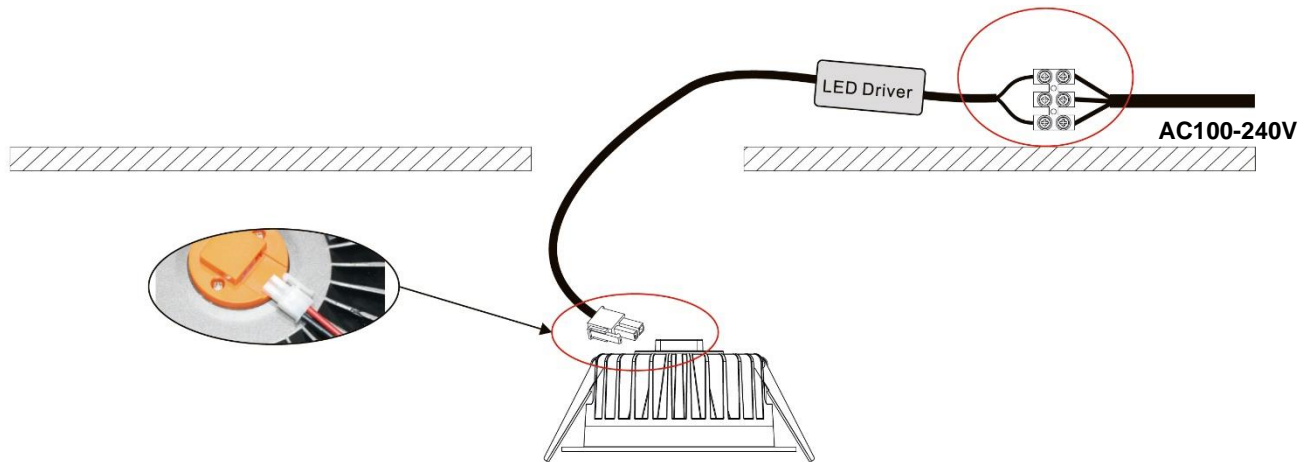


Model	Cut-out Ø (mm) D
O-DWN-162-12-XXXX-90-X O-DWN-262-8-XXXX-90-X	90mm-95mm
O-DWN-172-12-XXXX-90-X O-DWN-272-XX-XXXX-90-X O-DWN-30-10-XXXX-90-X	125mm-130mm
O-DWN-282-XX-XXXX-90-X O-DWN-31-XX-XXXX-90-X	165mm-170mm
O-DWN-292-26-XXXX-90-X O-DWN-32-XX-XXXX-90-X	200mm-210mm

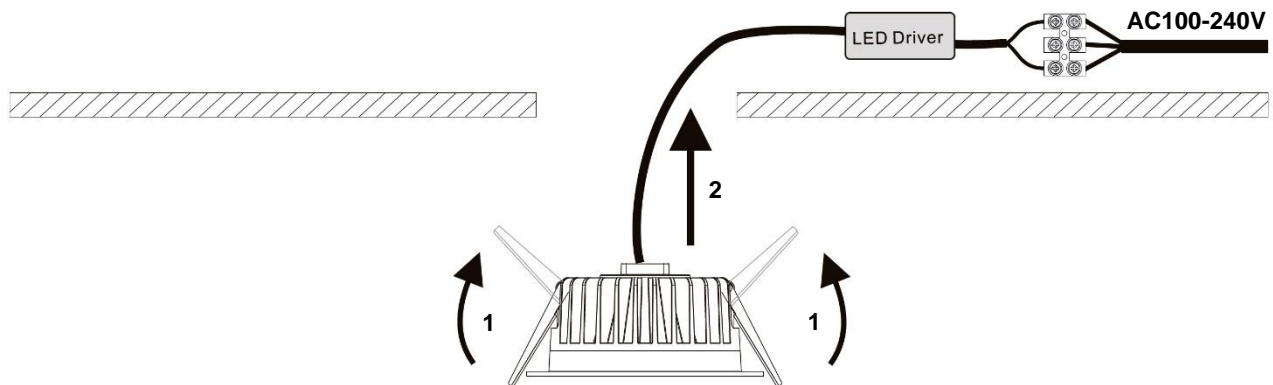
1. Cut hole as per required cut out diameter  
*Percez le trou d'encastrement du luminaire*



2. Connect the luminaire to the driver, then the driver to the main current. Make sure wiring is properly done  
*Connectez le luminaire au driver, puis le driver au courant principal. Assurez-vous que le câblage est correctement effectué*



3. Insert the fitting inside the hole and turn ON the power: your installation is completed!  
*Repliez les clips pour insérer le luminaire à l'intérieur du trou, et mettez sous tension : votre installation est terminée !*



## INSTALLATION MANUAL MANUEL D'INSTALLATION

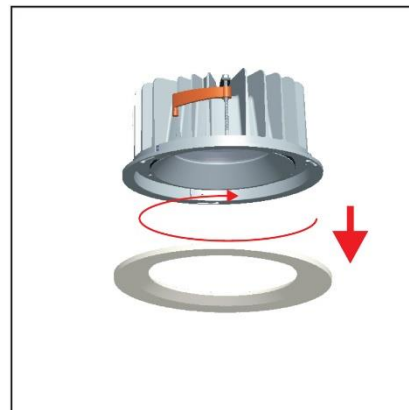
ITEM REFERENCE | REFERENCE PRODUIT

- O-DWN-182-XX-XXXX-90-X
- O-DWN-192-XX-XXXX-90-X

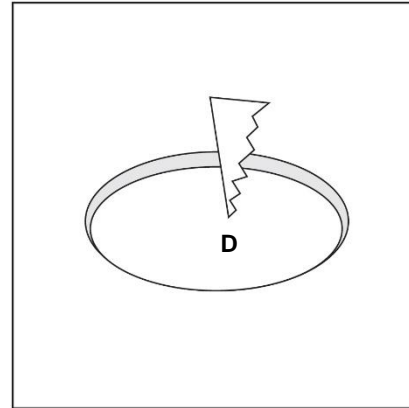


Model	Cut-out Ø (mm) D
O-DWN-182-XX-XXXX-90-X	165mm-170mm
O-DWN-192-XX-XXXX-90-X	200mm-210mm

1. Unlock and take out the front ring  
*Déverrouiller et retirer la collerette*

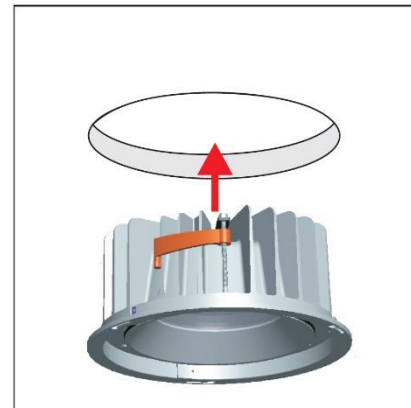


2. Cut hole as per required cut-out  
*Percez le trou d'encastrement du luminaire*

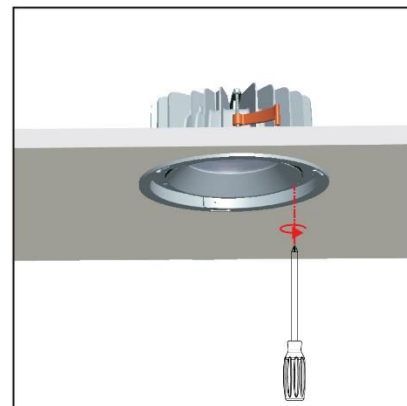


3. Connect the downlight to the driver, then driver to the main current and make sure wiring is properly done. Insert the luminaire inside the cut hole

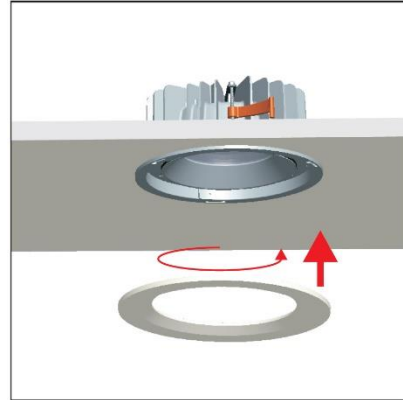
*Connectez le downlight au driver, puis le driver au secteur et assurez-vous que le câblage est correctement effectué. Insérez le luminaire à l'intérieur du trou découpé*



4. Use screwdriver to tighten the screw and fix the light fitting tight  
*Utilisez un tournevis pour serrer la vis et bloquer le luminaire*



5. Insert and lock the front ring  
*Vous pouvez remettre la collerette*



6. Turn ON the power: your installation is completed!  
*Mettez sous tension : votre installation est terminée !*