

INSTALLATION MANUAL MANUEL D'INSTALLATION

ITEM REFERENCE | REFERENCE PRODUIT :

- I-TBR-TL12-XX-XXXX-120-XXXX-X
- I-TBR-60L-XX-XXXX-120-XXXX-X-X



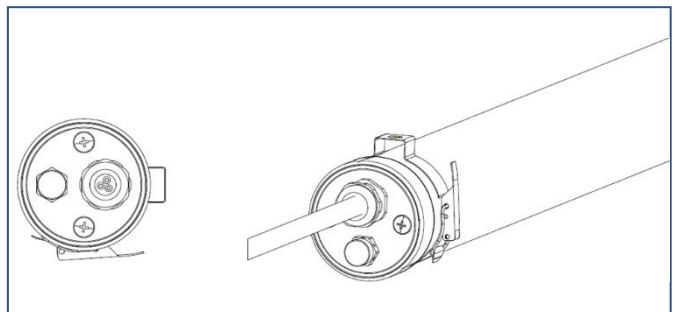
Notes | Remarques

1. Read manuals attentively before installation
Lire attentivement les manuels avant l'installation
2. Products to be installed by qualified electrician only
Le produit doit être installé par un électricien qualifié
3. Turn off the power supply before installing or removing any light fitting
Coupez l'alimentation électrique avant l'installation ou le démontage du luminaire

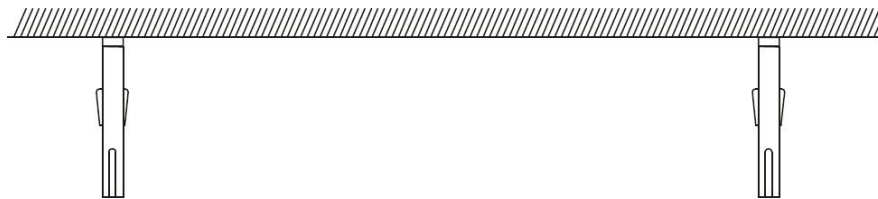
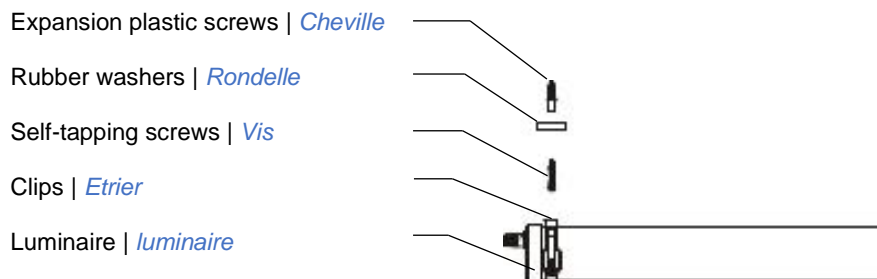
Cable Wire:

Fil de câble :

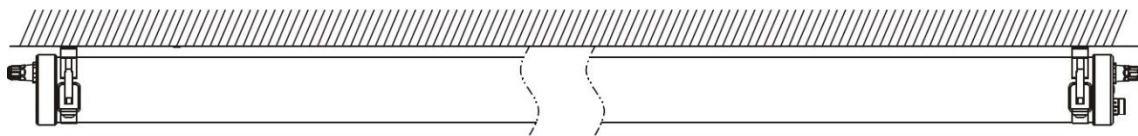
1. Brown wire = L1
Fil marron = L1
2. Green/Yellow wire = \oplus
Fil vert/jaune = \oplus
3. Blue wire = N
Fil bleu = N
4. Black wire = L2 / DIM+ / DA+
Fil noir = L2 / DIM+ / DA+
5. Grey wire = L3 / DIM- / DA-
Fil gris = L3 / DIM- / DA-



1. Drill hole in the ceiling, insert expansion plastic screws and screw the 2 clips of the fitting
Installez la cheville dans le plafond ou le mur, puis venez y fixer les 2 étriers de montage du luminaire



2. Install the luminaire within the 2 fixed clips, adjust the beam angle
Installez le luminaire dans ses 2 étriers et réglez l'angle du faisceau



3. Make sure the main power is OFF, then only please connect the wires of the fitting to the main current AC220V and the dimming wires. Your installation is now completed!
Assurez-vous que le courant principal est coupé; vous pouvez alors raccorder le luminaire au courant AC220V et connecter le système de variation. Votre installation est maintenant terminée!

1. Drill hole in the ceiling, insert expansion plastic screws and screw the upper part of the suspension kit

Installez la cheville dans le plafond, puis venez y fixer les 2 vis du kit de suspension

Expansion plastic screws | *Cheville*

Fixed nuts | *Base*

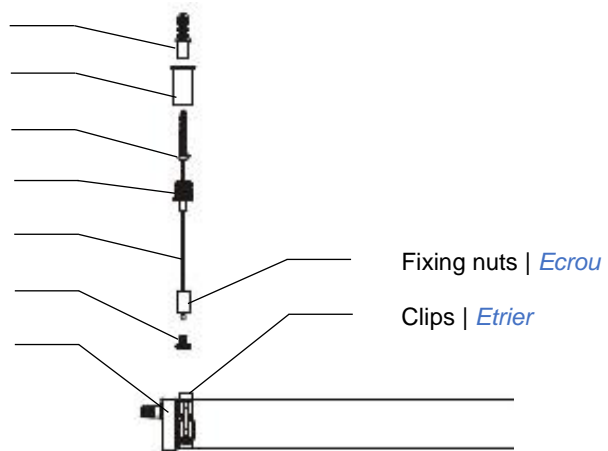
Self-tapping screws | *Vis*

Suspension fixed bushings | *Embase*

Suspension ropes | *Câble de suspension*

Suspension fixing screw | *Vis*

Luminaire | *Luminaire*



2. Connect the suspension ropes to the mounting clips

Connectez les câbles de suspension aux étriers de fixation

3. Install the luminaire, adjust the beam angle and turn on the power: your installation is completed!

Installez le luminaire, réglez l'angle du faisceau et mettez sous tension : votre installation est terminée!

