

## RECESSED SPOT

S-SPT-D29



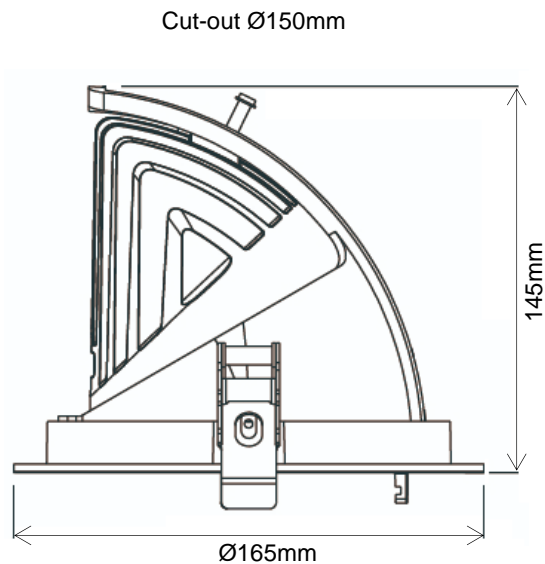
Classical and powerful projector light. High efficiency product with inner 45° tilt and 350° rotation angles. Available in several colors and beam angles.

*Projecteur classique et puissante. Produit à haute efficacité avec une inclinaison intérieure de 45° et des angles de rotation de 350°. Disponible en plusieurs couleurs et angles de faisceau.*

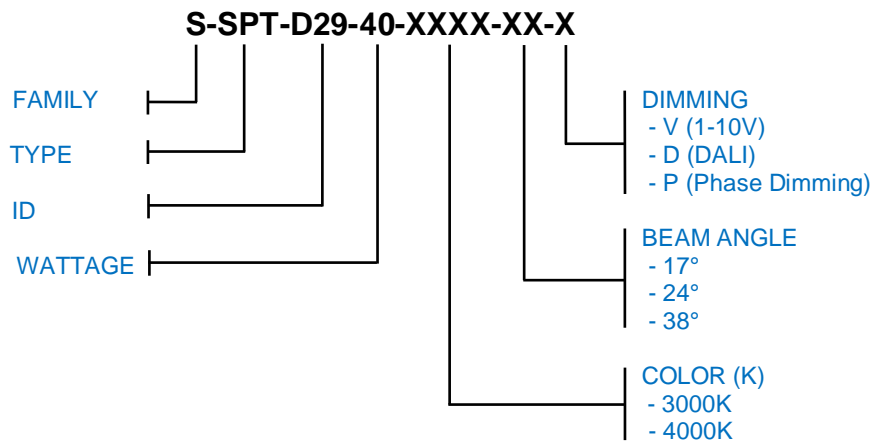
AC Input	220 – 240 V	<i>Alimentation</i>
Light Source	COB	<i>Source</i>
Wattage	40W	<i>Puissance</i>
Lumen Output	4960Lm	<i>Flux lumineux</i>
Efficiency	124Lm/W	<i>Efficacité</i>
Beam Angle	17°   24°   38°	<i>Angles</i>
Color (K)	3000°K   4000°K	<i>Température de couleur</i>
Finish	Black   White	<i>Finition</i>
Working Temperature	-20° / +40°C	<i>Température de fonctionnement</i>
Lifetime	50,000h	<i>Durée de vie</i>
Standard	L80B10	<i>Norme</i>

Protection	IP20	<i>Indice</i>
Dimming (Option)	DALI   1-10V   Phase Dimming	<i>Contrôle (Option)</i>
Certification	CE   RoHS	<i>Certification</i>
CRI	80   90	<i>IRC</i>
Safety Class	□	<i>Classe de sécurité</i>
EN62471	RG0	<i>EN62471</i>
SDCM	≤3	<i>SDCM</i>
UGR	≤19	<i>UGR</i>

## Dimensions | *Dimensions*



## Product Code Generator | *Générateur de code produit*



# LUMEN

AT WORK



[contact@lumen-at-work.com](mailto:contact@lumen-at-work.com) | [www.lumen-at-work.com](http://www.lumen-at-work.com)

© LUMEN AT WORK. All rights reserved. The information provided herein is subject to change, without notice.