

RECESSED SPOT

S-SPT-D19



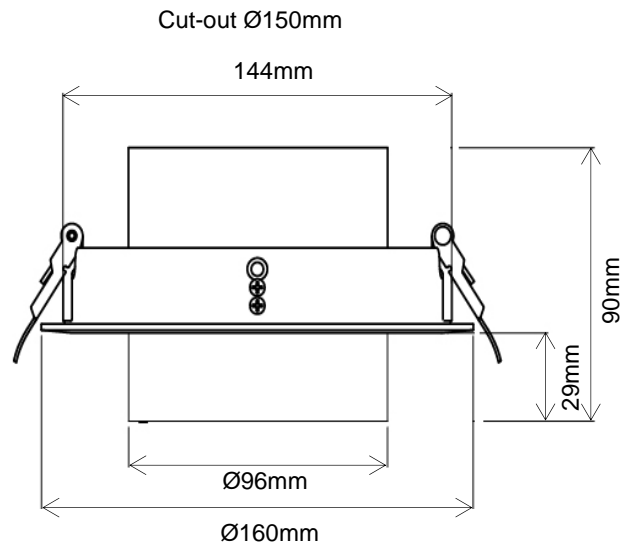
Innovative design tubular snake projector of 20W. High efficiency product with 30° tilt and 355° rotation angles. Available in several colors and beam angles.

Encastré de plafond rétractable de 20W au design tubulaire innovant. Orientable sur 2 angles, rotation de 355° et inclinaison de 30°. Disponible en plusieurs couleurs et faisceaux.

AC Input	220 – 240 V	<i>Alimentation</i>
Light Source	COB	<i>Source</i>
Wattage	20W	<i>Puissance</i>
Lumen Output	2090Lm	<i>Flux lumineux</i>
Efficiency	105Lm/W	<i>Efficacité</i>
Beam Angle	12° 24° 36°	<i>Angles</i>
Color (K)	3000°K 4000°K	<i>Température de couleur</i>
Finish	Black White	<i>Finition</i>
Working Temperature	-20° / +40°C	<i>Température de fonctionnement</i>
Lifetime	50,000h	<i>Durée de vie</i>
Standard	L80B10	<i>Norme</i>
Protection	IP20	<i>Indice</i>
Dimming	No	<i>Contrôle</i>

Certification	CE RoHS	<i>Certification</i>
CRI	80 90	<i>IRC</i>
Safety Class	□	<i>Classe de sécurité</i>
EN62471	RG0	<i>EN62471</i>
SDCM	≤3	<i>SDCM</i>
UGR	≤19	<i>UGR</i>

Dimensions | *Dimensions*



Product Code Generator | *Générateur de code produit*

