

MAGNETIC LINEAR

M-LCL-420



Adjustable magnetic linear track light with optical lens. This is the perfect solution to highlight a specific element in space and enable you to adapt your lighting layout quickly and direct the light exactly where you need it. Very convenient to install, its design is trendy and creates great interiors.

Le module magnétique ajustable vous permet de mettre en valeur un élément spécifique dans l'espace et d'adapter rapidement votre disposition d'éclairage. Très facile et rapide à installer, la gamme « magnet » est dans l'air du temps ! Effet moderne garanti. Grâce à sa modularité et aux nombreux accessoires, cette gamme vous séduira par ses possibilités.

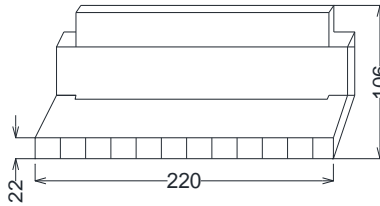
AC Input	DC 48V	<i>Alimentation</i>
Light Source	LED	<i>Source</i>
Wattage	12W	<i>Puissance</i>
Lumen Output	840Lm	<i>Flux lumineux</i>
Efficiency	70Lm/W	<i>Efficacité</i>
Beam Angle	24° 36°	<i>Angles</i>
Color (K)	3000°K 4000°K	<i>Température</i>
Finish	White Black	<i>Finition</i>

Working temperature	-20° / +40°C	<i>Température de fonctionnement</i>
Lifetime	50,000h	<i>Durée de vie</i>
Standard	L80B10	<i>Norme</i>
Protection	IP20	<i>Indice</i>
Dimming (Option)	1-10V DALI	<i>Contrôle (Option)</i>
Certification	CE RoHS	<i>Certification</i>
CRI	90+	<i>IRC</i>
Safety Class	⚡	<i>Classe de sécurité</i>
EN62471	RG0	<i>EN62471</i>
SDCM	≤3	<i>SDCM</i>
UGR	≤19	<i>UGR</i>

Product Photo | *Photo du produit*

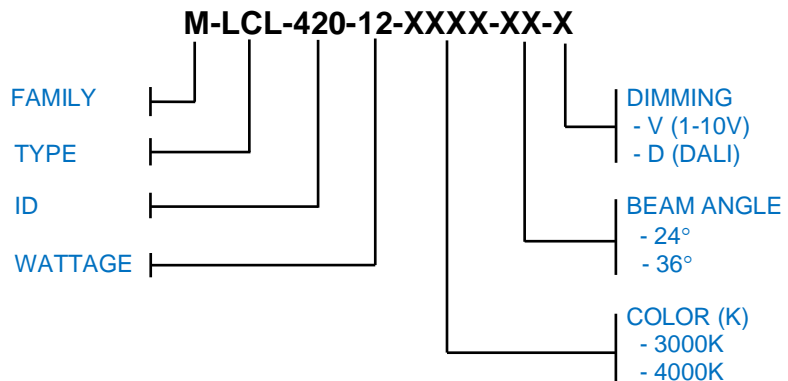


Dimensions | *Dimensions*



Model	Wattage (W)	Height (mm)	Length (mm)	Width (mm)
M-LCL-420-220	12W	106mm	220mm	22mm

Product Code Generator | *Générateur de code produit*



LUMEN

AT WORK

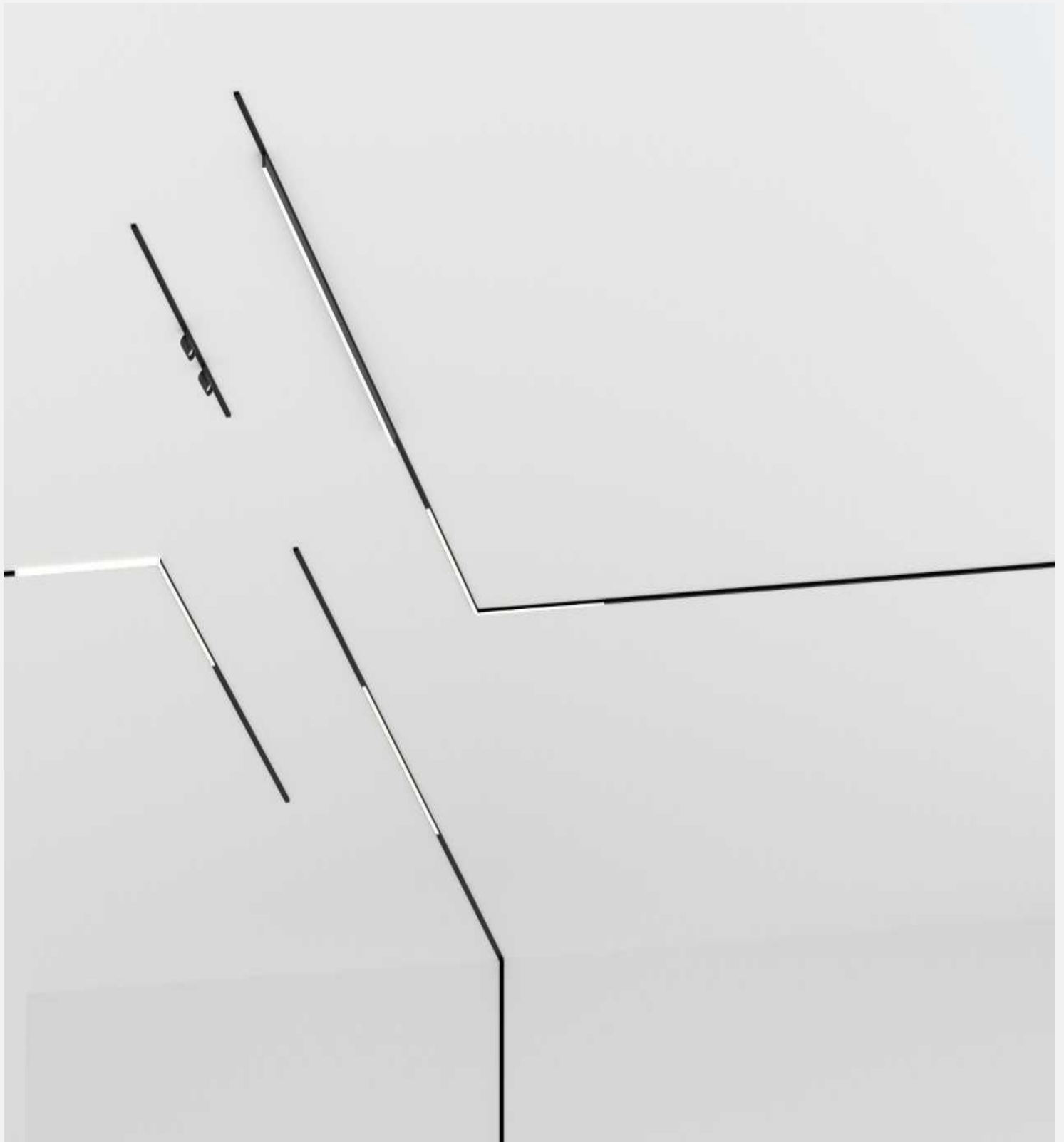


contact@lumen-at-work.com | www.lumen-at-work.com

© LUMEN AT WORK. All rights reserved. The information provided herein is subject to change, without notice.

LUMEN

AT WORK



contact@lumen-at-work.com | www.lumen-at-work.com

© LUMEN AT WORK. All rights reserved. The information provided herein is subject to change, without notice.