

MAGNETIC LINEAR


M-LCL-411



Magnetic linear light wall washer with optical lens allows an extensive uniform wall-washing effect. Very convenient to install, its design is trendy and creates great interiors.

Lèche-murs magnétique linéaire avec lentille optique permet un effet d'éclairage mural uniforme étendu. Très facile et rapide à installer, la gamme « magnet » est dans l'air du temps ! Effet moderne garanti. Grâce à sa modularité et aux nombreux accessoires, cette gamme vous séduira par ses possibilités.

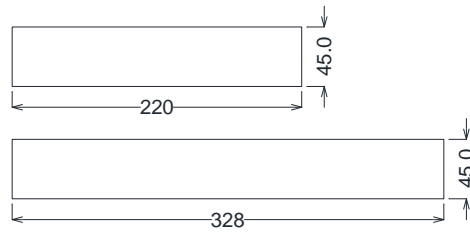
AC Input	DC 48V	<i>Alimentation</i>
Light Source	SMD	<i>Source</i>
Wattage	12W 18W	<i>Puissance</i>
Lumen Output	960Lm 1440Lm	<i>Flux lumineux</i>
Efficiency	80Lm/W	<i>Efficacité</i>
Beam Angle	Wall Washer	<i>Angles</i>
Color (K)	3000°K 4000°K	<i>Température</i>
Finish	White Black	<i>Finition</i>
Working temperature	-20° / +40°C	<i>Température de fonctionnement</i>
Lifetime	50,000h	<i>Durée de vie</i>

Standard	L80B10	<i>Norme</i>
Protection	IP20	<i>Indice</i>
Dimming (Option)	1-10V DALI	<i>Contrôle (Option)</i>
Certification	CE RoHS	<i>Certification</i>
CRI	90+	<i>IRC</i>
Safety Class		<i>Classe de sécurité</i>
EN62471	RG0	<i>EN62471</i>
SDCM	≤3	<i>SDCM</i>
UGR	≤19	<i>UGR</i>

Product Photo | *Photo du produit*

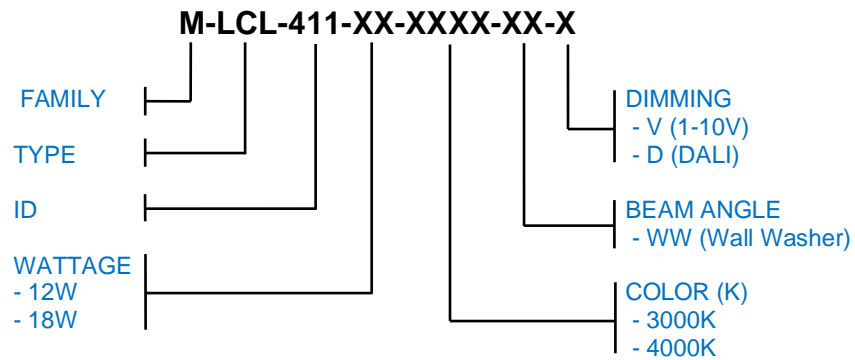


Dimensions | *Dimensions*



Model	Wattage (W)	Height (mm)	Length (mm)	Width (mm)
M-LCL-411-220	12W	45.0mm	220mm	21.6mm
M-LCL-411-328	18W	45.0mm	328mm	21.6mm

Product Code Generator | *Générateur de code produit*



LUMEN

AT WORK

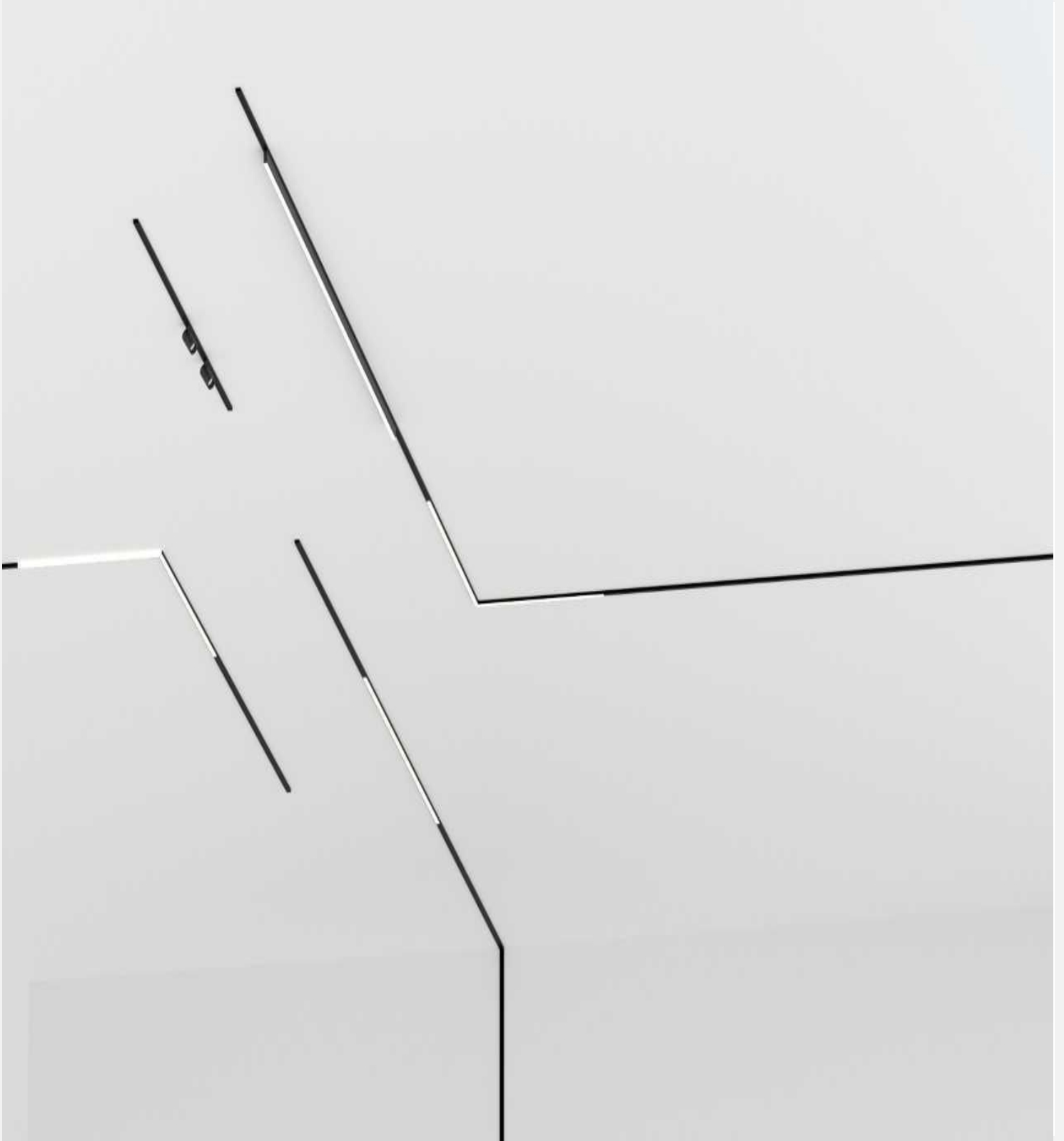


contact@lumen-at-work.com | www.lumen-at-work.com

© LUMEN AT WORK. All rights reserved. The information provided herein is subject to change, without notice.

LUMEN

AT WORK



contact@lumen-at-work.com | www.lumen-at-work.com

© LUMEN AT WORK. All rights reserved. The information provided herein is subject to change, without notice.