

MAGNETIC LINEAR

M-LCL-410



Magnetic linear light reflector type is a high-quality lighting fixture with an anti-glare effect. Very convenient to install, its design is trendy and creates great interiors. Magnetic linear light has different lengths 220mm, 328mm, 436mm and 652mm option, it has been used as a smart linear lighting system.

Linéaire magnétique anti-éblouissement. Très facile et rapide à installer, la gamme « magnet » est dans l'air du temps ! Effet moderne garanti. Grâce à sa modularité et aux nombreux accessoires, cette gamme vous séduira par ses possibilités. Le linéaire est disponible en différentes longueurs : 220 mm, 328 mm, 436 mm et 652 mm.

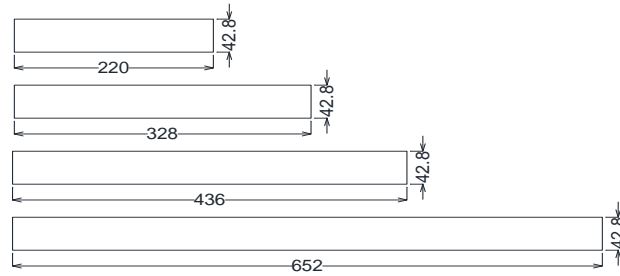
AC Input	DC 48V	<i>Alimentation</i>
Light Source	LED	<i>Source</i>
Wattage	12W 18W 24W 36W	<i>Puissance</i>
Lumen Output	960Lm 1440Lm 1920Lm 2880Lm	<i>Flux lumineux</i>
Efficiency	80Lm/W	<i>Efficacité</i>
Beam Angle	24° 36°	<i>Angles</i>
Color (K)	3000°K 4000°K	<i>Température</i>
Finish	White Black	<i>Finition</i>

Working temperature	-20° / +40°C	<i>Température de fonctionnement</i>
Lifetime	50,000h	<i>Durée de vie</i>
Standard	L80B10	<i>Norme</i>
Protection	IP20	<i>Indice</i>
Dimming (Option)	1-10V DALI	<i>Contrôle (Option)</i>
Certification	CE RoHS	<i>Certification</i>
CRI	90+	<i>IRC</i>
Safety Class	⚡	<i>Classe de sécurité</i>
EN62471	RG0	<i>EN62471</i>
SDCM	≤3	<i>SDCM</i>
UGR	≤19	<i>UGR</i>

Product Photo | *Photo du produit*

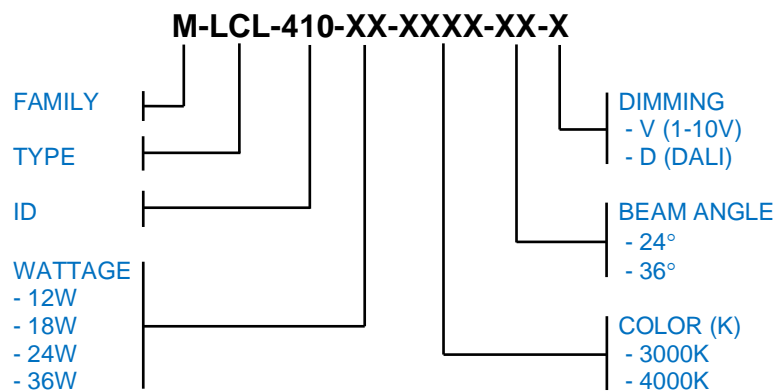


Dimensions | *Dimensions*



Model	Wattage (W)	Height (mm)	Length (mm)	Width (mm)
M-LCL-410-220	12W	42.8mm	220mm	21.6mm
M-LCL-410-328	18W	42.8mm	328mm	21.6mm
M-LCL-410-436	24W	42.8mm	436mm	21.6mm
M-LCL-410-652	36W	42.8mm	652mm	21.6mm

Product Code Generator | *Générateur de code produit*



LUMEN

AT WORK

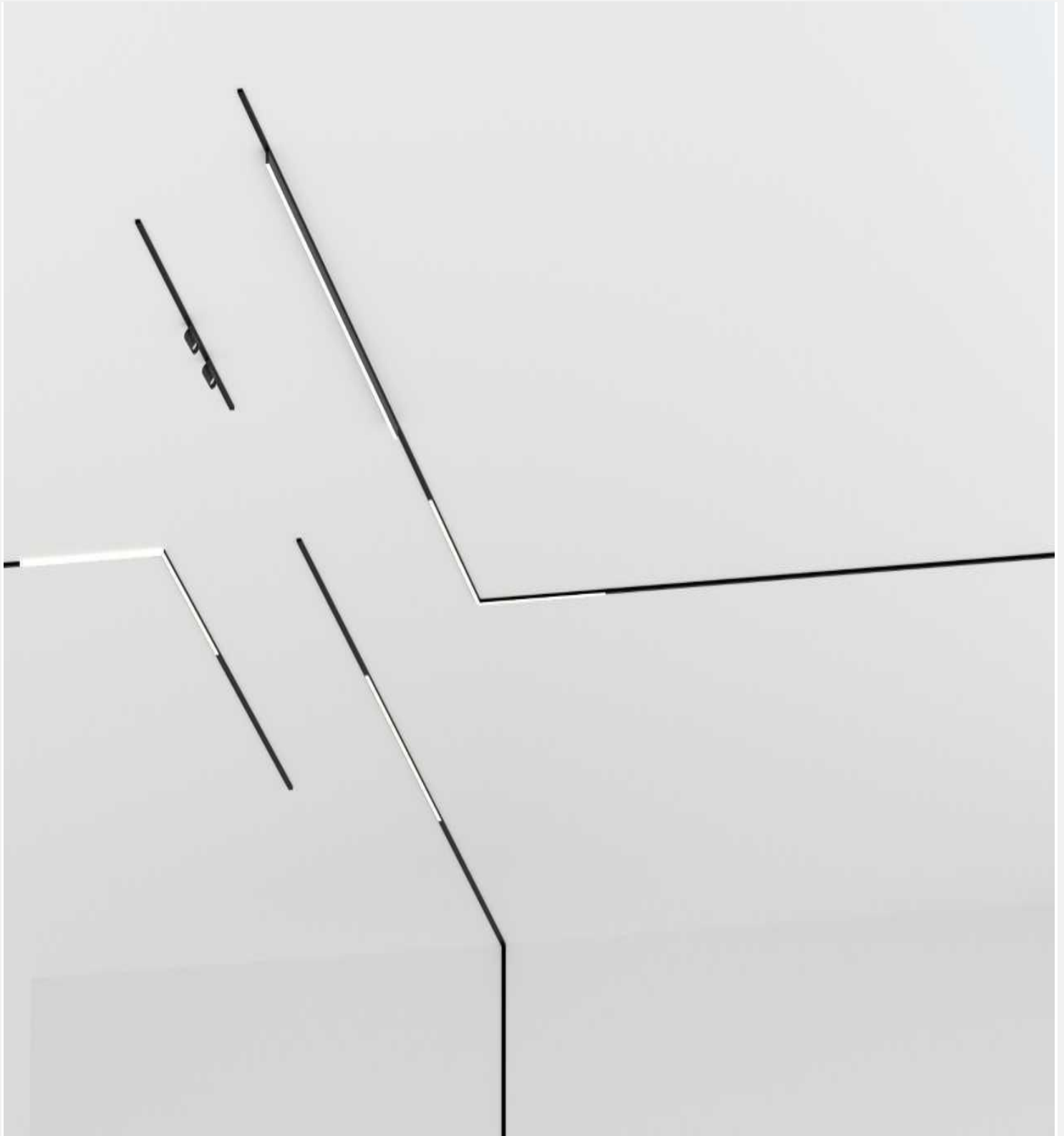


contact@lumen-at-work.com | www.lumen-at-work.com

© LUMEN AT WORK. All rights reserved. The information provided herein is subject to change, without notice.

LUMEN

AT WORK



contact@lumen-at-work.com | www.lumen-at-work.com

© LUMEN AT WORK. All rights reserved. The information provided herein is subject to change, without notice.