

LED LINEAR PROFILE

L-LCL-8636R



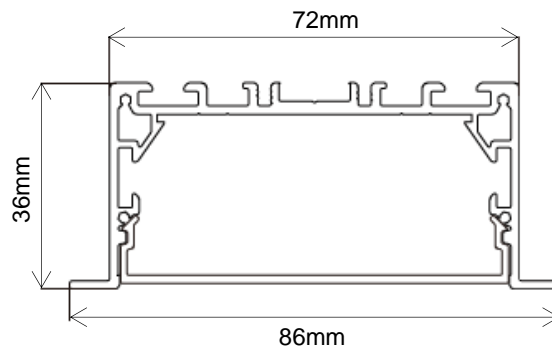
Slim elegant and powerful linear profile. The 8636R can be installed recessed. With the connection kit and the magnetic end caps, you can connect several pieces to address your architectural needs.

Profil linéaire mince, élégant et puissant. Le 8636R s'installe en encastré. Avec le kit de connexion et les embouts magnétiques, vous pouvez connecter plusieurs pièces pour répondre à vos besoins architecturaux.

AC Input	100 – 277 V	<i>Alimentation</i>
Light Source	SMD	<i>Source</i>
Wattage	34W	<i>Puissance</i>
Lumen Output	3285Lm	<i>Flux lumineux</i>
Length	120cm	<i>Longueur</i>
Efficiency	96Lm/W	<i>Efficacité</i>
Beam Angle	97°	<i>Angles</i>
Color (K)	3000°K 4000°K 6000°K	<i>Température</i>
Finish	Silver White Black	<i>Finition</i>
Working Temperature	-20° / +45°C	<i>Température de fonctionnement</i>
Lifetime	50,000h	<i>Durée de vie</i>
Standard	L80B10	<i>Norme</i>
Protection	IP40	<i>Indice</i>

Dimming (Option)	1-10V DALI Phase Dimming	<i>Contrôle (Option)</i>
Certification	CE RoHS	<i>Certification</i>
CRI	80+ 90+	<i>IRC</i>
Safety Class		<i>Classe de sécurité</i>
EN62471	RG0	<i>EN62471</i>
SDCM	<3	<i>SDCM</i>
UGR	≤19	<i>UGR</i>

Dimensions | *Dimensions*



Product Code Generator | *Générateur de code produit*

