

ALUMINIUM PROFILE

G-LCL-1616R

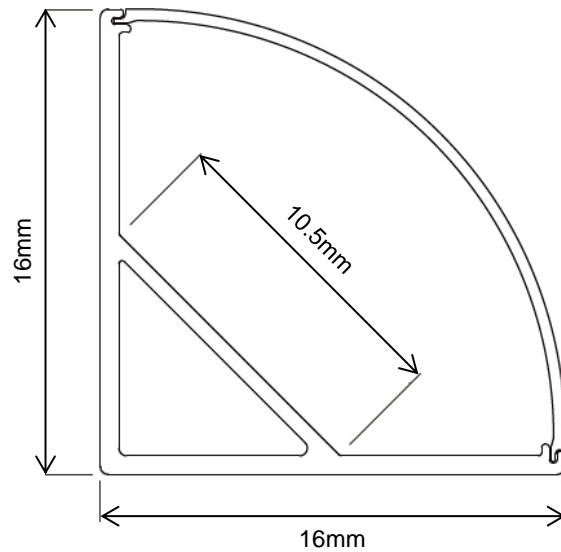


The 1616R aluminium linear profile is fitting for LED strip installation. Delivered in 2m pieces and with a frosted diffuser.

Le profilé linéaire en aluminium 1616R convient à l'installation de bandes LED. Livré en longueur de 2m et avec un diffuseur dépoli.

Material	Aluminium	<i>Matériau</i>
Finish	Silver	<i>Finition</i>
Dimensions	16mm x 16mm	<i>Dimensions</i>
Beam Angle	90°	<i>Angles</i>
Protection	IP40	<i>Indice</i>
Certification	RoHS	<i>Certification</i>

Dimensions | *Dimensions*



Installation Method | *Méthode d'installation*



Surface Mounted 90°
Installation en saillie 90°