

TRACK LIGHT

S-TRL-FLW513



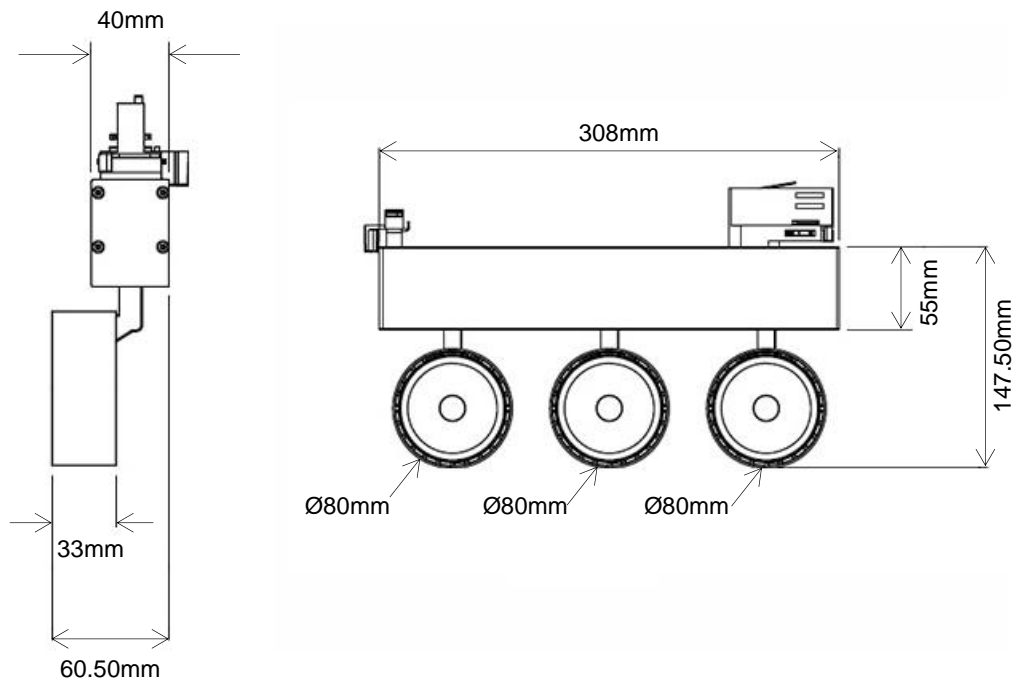
Decorative but high efficiency range of multi heads Track lights, 3x 12W. The driver is built-in the rail adapter to reduce dimensions and improve heat dissipation. Available with full range of light shaping accessories. Range available in curved, cylinder and square. Any RAL finish available.

Projecteur sur rail décoratif avec driver intégré dans l'adaptateur 3 circuits pour une meilleur esthétique. Possibilité d'ajouter des accessoires type volets, filtres, ou nids d'abeille. Disponible en 3x 12W et en plusieurs formes, cylindre, courbe ou carré. Couleurs standards noir ou blanc. La couleur de votre choix est disponible sur demande pour s'adapter à votre signalétique de marque.

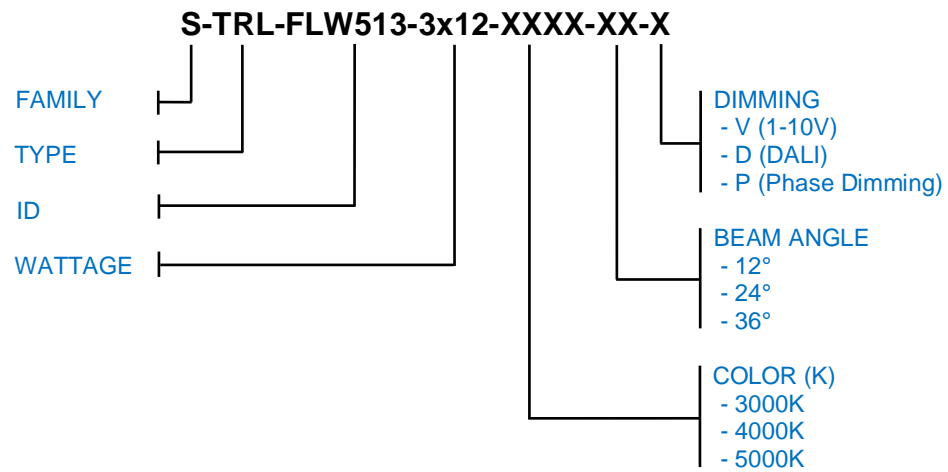
AC Input	220 – 240 V	<i>Alimentation</i>
Light Source	COB	<i>Source</i>
Wattage	3x12W	<i>Puissance</i>
Lumen Output	3x1300Lm	<i>Flux lumineux</i>
Efficiency	108Lm/W	<i>Efficacité</i>
Beam Angle	12° 24° 36°	<i>Angles</i>
Color (K)	3000°K 4000°K 5000°K	<i>Température de couleur</i>
Finish	Black White	<i>Finition</i>
Working Temperature	-20° / +40°C	<i>Température de fonctionnement</i>
Lifetime	50,000h	<i>Durée de vie</i>

Standard	L80B10	<i>Norme</i>
Protection	IP20	<i>Indice</i>
Dimming (Option)	DALI 1-10V Phase Dimming	<i>Contrôle (Option)</i>
Certification	CE RoHS	<i>Certification</i>
CRI	80 90	<i>IRC</i>
Safety Class	□	<i>Classe de sécurité</i>
EN62471	RG0	<i>EN62471</i>
SDCM	≤3	<i>SDCM</i>
UGR	≤19	<i>UGR</i>

Dimensions | *Dimensions*

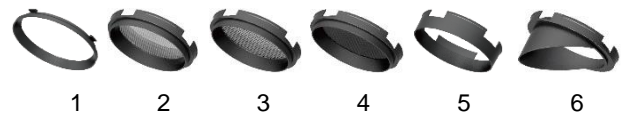


Product Code Generator | *Générateur de code produit*



Accessories | *Accessoires*

1. Anti-glare ring | *Coupe-flux*
2. Oval Filter | *Filtre oval*
3. Square Filter | *Filtre carré*
4. Honeycomb | *Nid d'abeille*
5. Snoot | *Nez*
6. Baffle | *Casquette*



LUMEN

AT WORK

