

DOWNLIGHT

S-DWN-DP145R



Round downlight with different anti-glare covers to create a better ambience, which can accommodate all your design needs. Available in several beam angles.

Downlight rond avec différents couvercles anti-éblouissants pour créer une meilleure ambiance, qui peut répondre à tous vos besoins de conception. Disponible en plusieurs angles de faisceau.

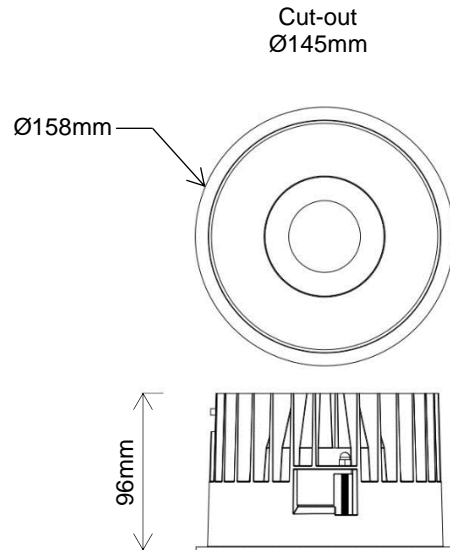
AC Input	220 – 240 V	<i>Alimentation</i>
Light Source	COB	<i>Source</i>
Wattage	32W	<i>Puissance</i>
Lumen Output	2969Lm	<i>Flux lumineux</i>
Efficiency	92Lm/W	<i>Efficacité</i>
Beam Angle	15° 24° 38° 60°	<i>Angles</i>
Dimensions	158mm	<i>Dimensions</i>
Color (K)	2700°K 3000°K 4000°K	<i>Température de couleur</i>
Finish	Black White	<i>Finition</i>
Working Temperature	-20° / +40°C	<i>Température de fonctionnement</i>
Lifetime	50,000h	<i>Durée de vie</i>
Standard	L80B10	<i>Norme</i>

Protection	IP20 IP54	<i>Indice</i>
Dimming (Option)	DALI 1-10V Phase Dimming	<i>Contrôle (Option)</i>
Certification	CE RoHS	<i>Certification</i>
CRI	90	<i>IRC</i>
Safety Class		<i>Classe de sécurité</i>
EN62471	RG0	<i>EN62471</i>
SDCM	≤3	<i>SDCM</i>
UGR	≤19	<i>UGR</i>

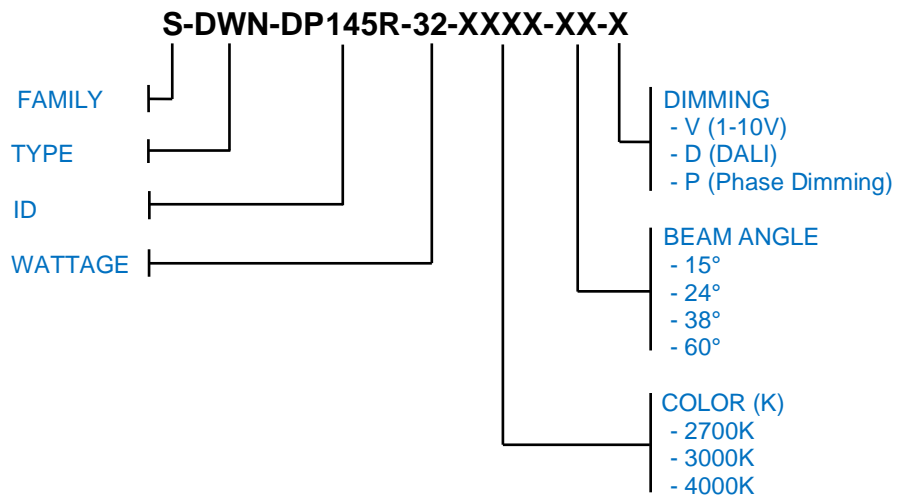
Product Photo | *Photo du produit*



Dimensions | Dimensions



Product Code Generator | Générateur de code produit



Anti-glare Color (Option) | *Couleur anti-reflet (Option)*



WHITE



SILVER



BLACK



GOLD

