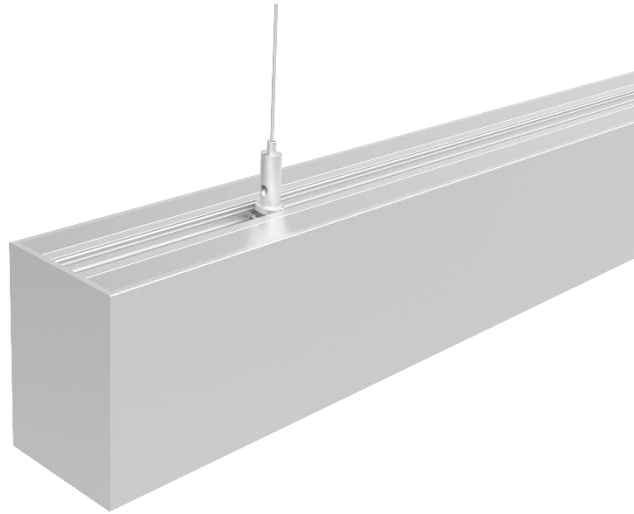


LED LINEAR PROFILE


L-LCL-5580D



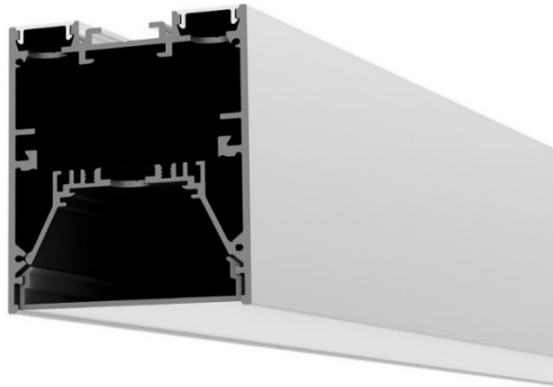
Slim elegant and powerful linear profile. The 5580D (up and down) can be installed pendant or wall mounted. With the connection kit and the magnetic end caps, you can connect several pieces to address your architectural needs.

Profil linéaire mince, élégant et puissant. Le 5580D (haut et bas) peut être installé en suspension ou au mur. Avec le kit de connexion et les embouts magnétiques, vous pouvez connecter plusieurs pièces pour répondre à vos besoins architecturaux.

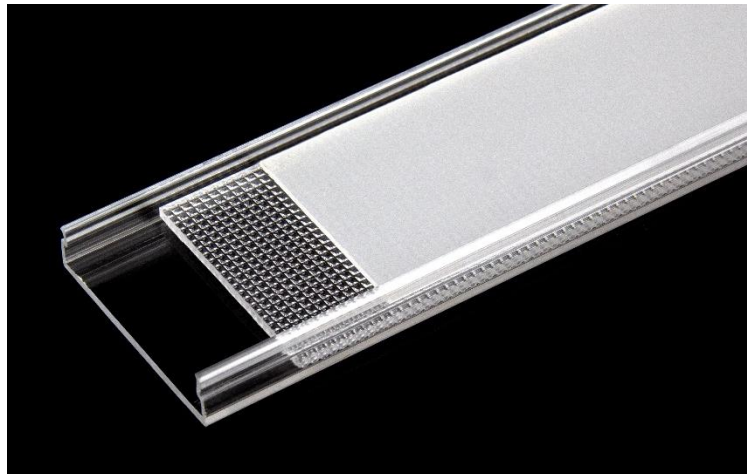
AC Input	100 – 240 V	<i>Alimentation</i>
Light Source	SMD	<i>Source</i>
Wattage	27W/m (DOWN) 18W/m (UP)	<i>Puissance</i>
Lumen Output	2600Lm (DOWN) 1700Lm (UP)	<i>Flux lumineux</i>
Efficiency	96Lm/W 94Lm/W	<i>Efficacité</i>
Beam Angle	96° (DOWN)	<i>Angles</i>
Color (K)	3000°K 4000°K 6000°K	<i>Température</i>
Finish	Silver White Black	<i>Finition</i>
Working Temperature	-20° / +45°C	<i>Température de fonctionnement</i>
Lifetime	50,000h	<i>Durée de vie</i>
Standard	L80B10	<i>Norme</i>

Protection	IP40	<i>Indice</i>
Dimming (Option)	1-10V DALI Phase dimming	<i>Contrôle (Option)</i>
Certification	CE RoHS	<i>Certification</i>
CRI	80+ 90+	<i>IRC</i>
Safety Class		<i>Classe de sécurité</i>
EN62471	RG0	<i>EN62471</i>
SDCM	<3	<i>SDCM</i>
UGR	≤19	<i>UGR</i>

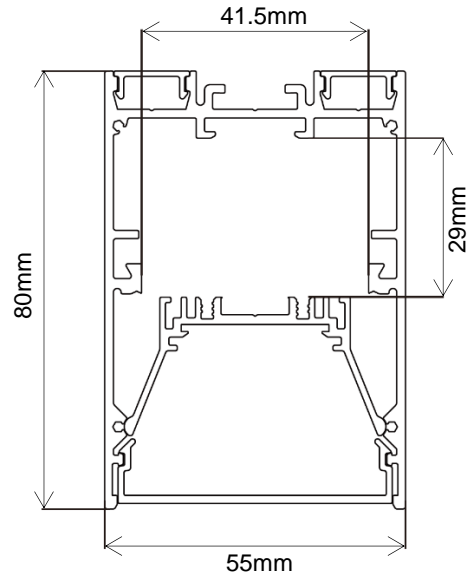
Product Photo | *Photo du produit*



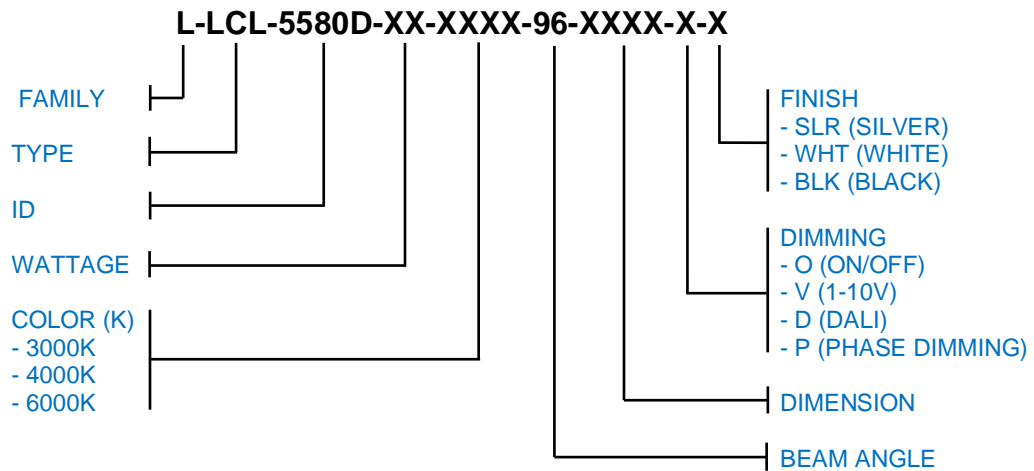
Microprismatic diffusor (option) | *Diffuseur microprismatique (option)*



Dimensions | *Dimensions*



Product Code Generator | *Générateur de code produit*



LUMEN

AT WORK



contact@lumen-at-work.com | www.lumen-at-work.com

© LUMEN AT WORK. All rights reserved. The information provided herein is subject to change, without notice.

LUMEN

AT WORK



contact@lumen-at-work.com | www.lumen-at-work.com

© LUMEN AT WORK. All rights reserved. The information provided herein is subject to change, without notice.