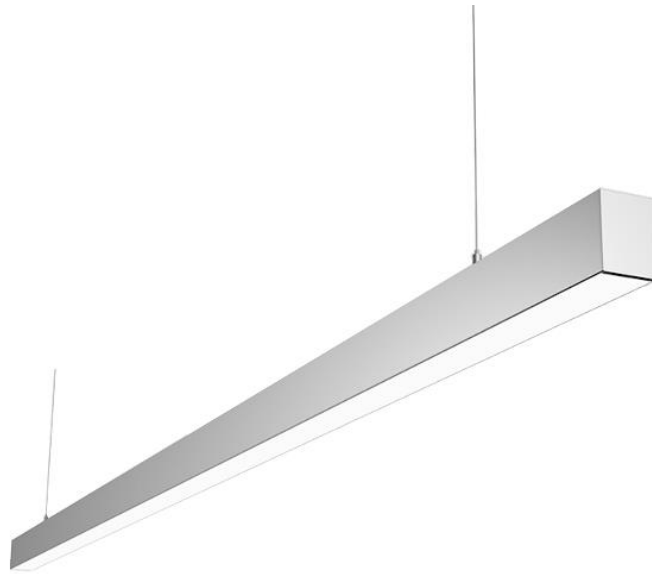


LED LINEAR PROFILE


L-LCL-5570



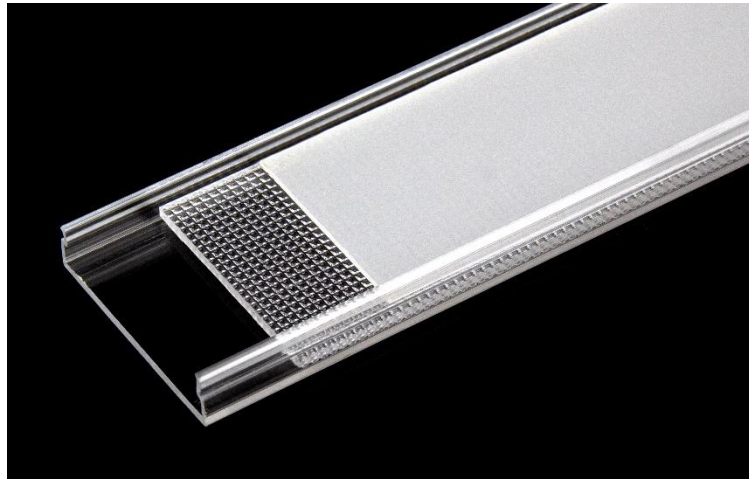
Slim elegant and powerful linear profile. The 5570 can be installed recessed, surface or suspended. With the connection kit and the magnetic end caps, you can connect several pieces to address your architectural needs.

Le Linéaire 5570 est un profilé élégant et puissant. Il s'installe en saillie, suspension ou encastré. Grâce au kit de connexion et embouts magnétiques, il se connecte et permet de créer des lignes continues de grande longueur sans perte de flux ni d'uniformité.

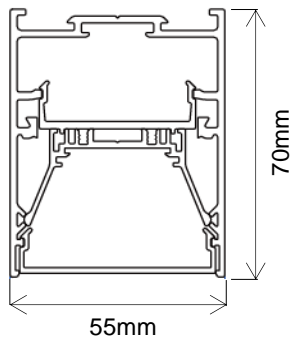
AC Input	100 – 277 V	<i>Alimentation</i>
Light Source	SMD	<i>Source</i>
Wattage	25W/m	<i>Puissance</i>
Lumen Output	2500Lm/m	<i>Flux lumineux</i>
Efficiency	100Lm/W	<i>Efficacité</i>
Beam Angle	96°	<i>Angles</i>
Color (K)	3000°K 4000°K 6000°K	<i>Température</i>
Finish	Silver White Black	<i>Finition</i>
Working Temperature	-20° / +45°C	<i>Température de fonctionnement</i>
Lifetime	50,000h	<i>Durée de vie</i>
Standard	L80B10	<i>Norme</i>
Protection	IP40	<i>Indice</i>

Dimming (Option)	1-10V DALI Phase dimming	<i>Contrôle (Option)</i>
Certification	CE RoHS	<i>Certification</i>
CRI	80+ 90+	<i>IRC</i>
Safety Class		<i>Classe de sécurité</i>
EN62471	RG0	<i>EN62471</i>
SDCM	<3	<i>SDCM</i>
UGR	≤19	<i>UGR</i>
Linkable	Yes	<i>Câble traversant</i>

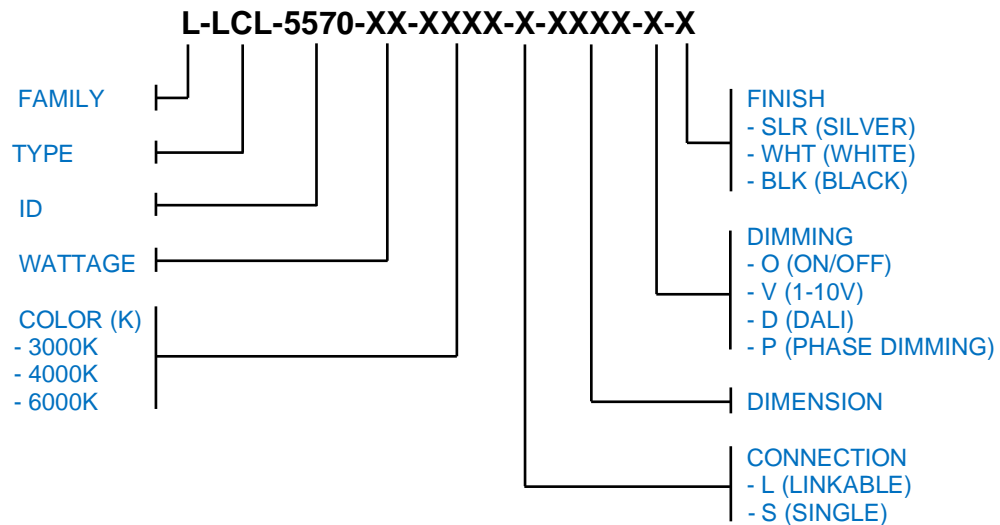
Microprismatic diffusor (option) | *Diffuseur microprismatique (option)*



Dimensions | *Dimensions*

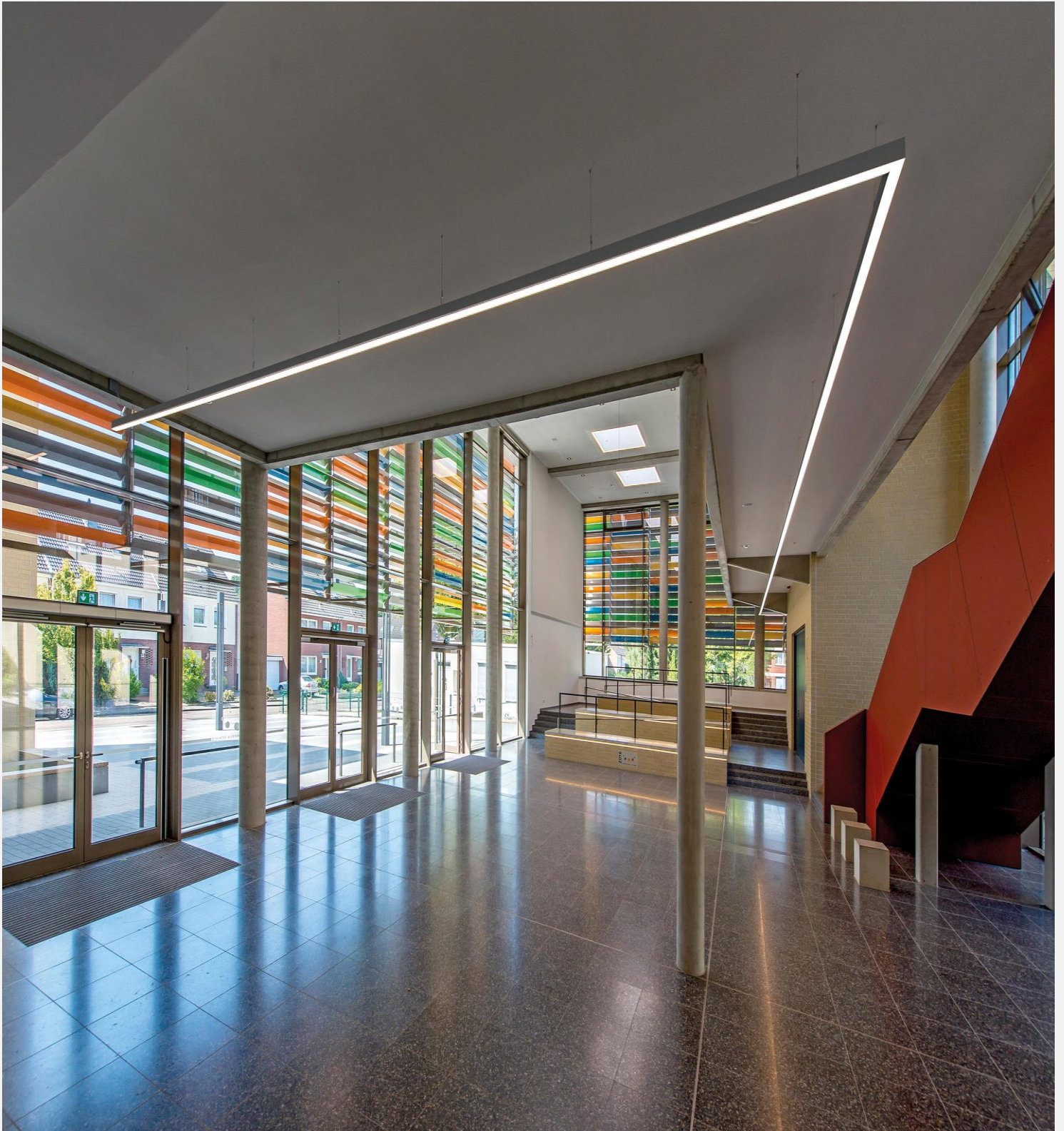


Product Code Generator | *Générateur de code produit*



LUMEN

AT WORK



contact@lumen-at-work.com | www.lumen-at-work.com

© LUMEN AT WORK. All rights reserved. The information provided herein is subject to change, without notice.