

LED LINEAR PROFILE


L-LCL-3535



Our slim Profile 3535 comes with a flexible diffuser in rolls of 50m. No more junction in diffuser, you can do complete uniform line of any length. Our 3535 also comes in curved version for circles and many other shapes.

Le linéaire 3535 est livré en standard avec un diffuseur flexible en rouleau de 50m. Il permet d'avoir une uniformité parfaite sur toute la longueur sans jonction visible. Il permet aussi de créer des cercles ou des formes courbes complexes.

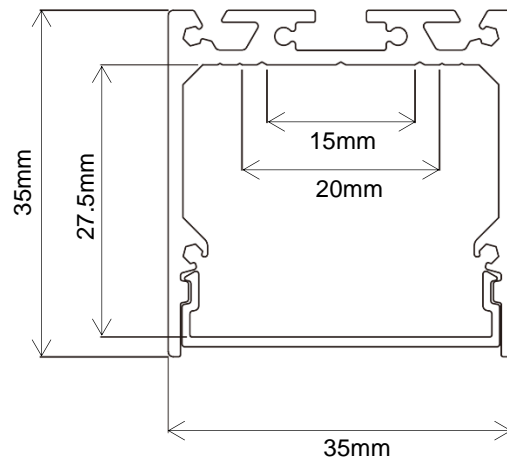
AC Input	100 – 277 V	<i>Alimentation</i>
Light Source	SMD	<i>Source</i>
Wattage	20W/m	<i>Puissance</i>
Lumen Output	1500Lm/m	<i>Flux lumineux</i>
Efficiency	75Lm/W	<i>Efficacité</i>
Beam Angle	90°	<i>Angles</i>
Color (K)	1900°K 2300°K 2700°K 3000°K 4000°K 6000°K	<i>Température</i>
Finish	Silver White Black	<i>Finition</i>
Working Temperature	-30° / +45°C	<i>Température de fonctionnement</i>
Lifetime	50,000h	<i>Durée de vie</i>
Standard	L80B10	<i>Norme</i>
Protection	IP40	<i>Indice</i>
Dimming (Option)	1-10V DALI Phase Dimming	<i>Contrôle (Option)</i>
Certification	CE RoHS	<i>Certification</i>

CRI	80+ 90+	<i>IRC</i>
Safety Class		<i>Classe de sécurité</i>
EN62471	RG0	<i>EN62471</i>
SDCM	≤3	<i>SDCM</i>
UGR	≤19	<i>UGR</i>

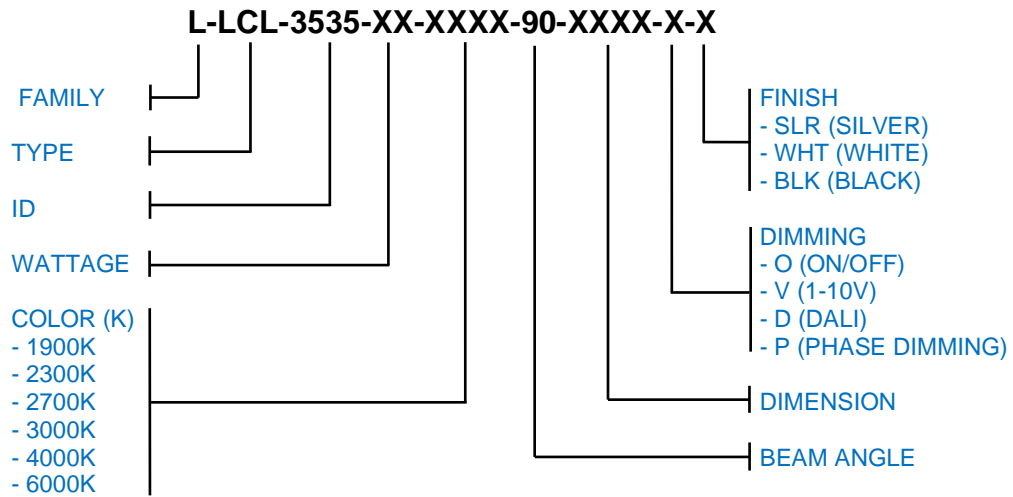
Product Photo | *Photo du produit*



Dimensions | *Dimensions*

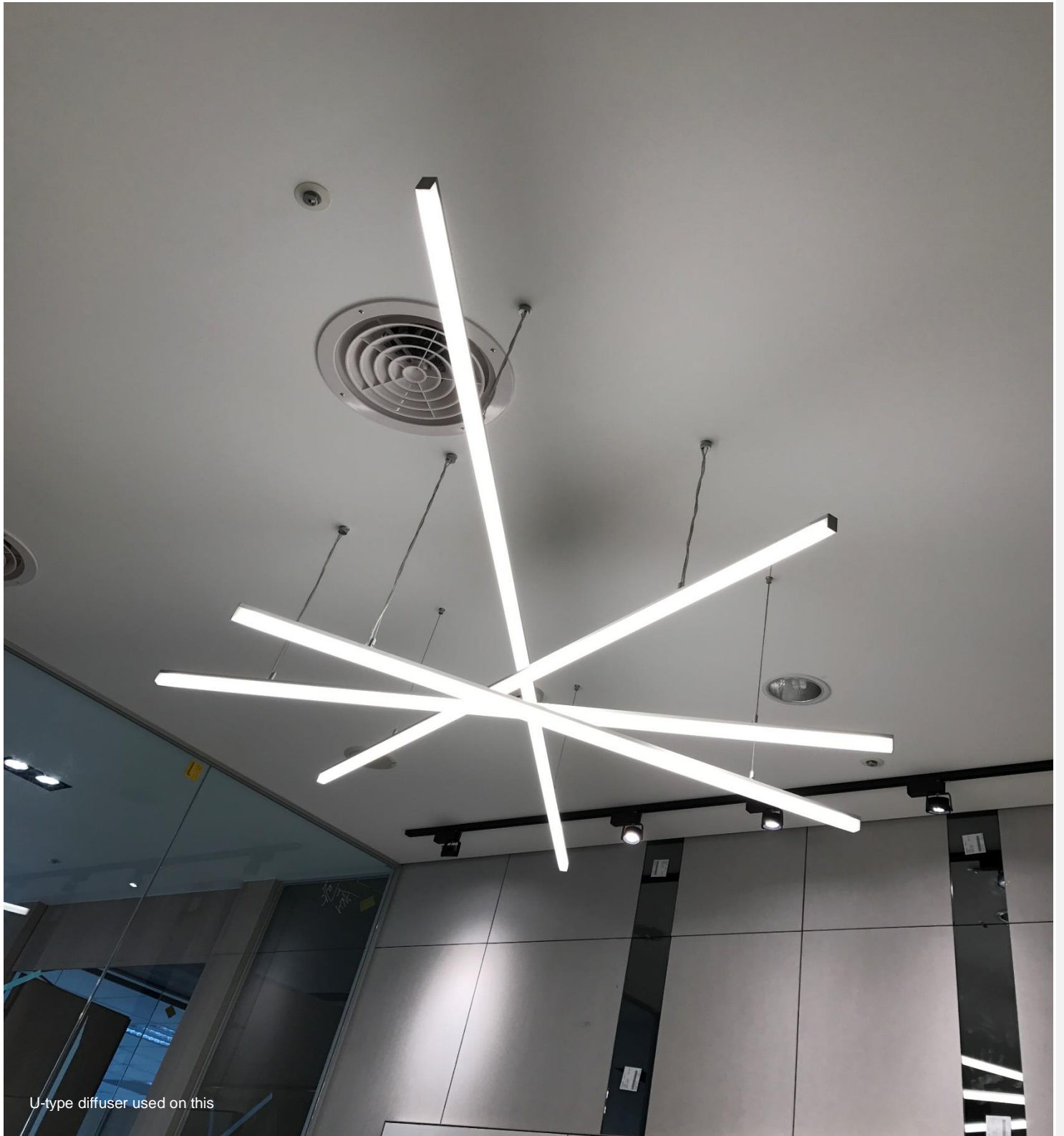


Product Code Generator | *Générateur de code produit*



LUMEN

AT WORK



U-type diffuser used on this

contact@lumen-at-work.com | www.lumen-at-work.com

© LUMEN AT WORK. All rights reserved. The information provided herein is subject to change, without notice.