

## FLOOD LIGHT SERIES


I-FLD-09



Perfect replacement for conventional flood lights for large surfaces illumination. Our flood range goes from 10W up to 200W. Product is easy to install. Long durability with fade resistant powder coat finish.

*Projecteur type flood pour éclairer les grandes surfaces ou illuminer les façades. La gamme va de 10 à 200W. Produit facile à installer, finition avec peinture anti-vieillessement.*

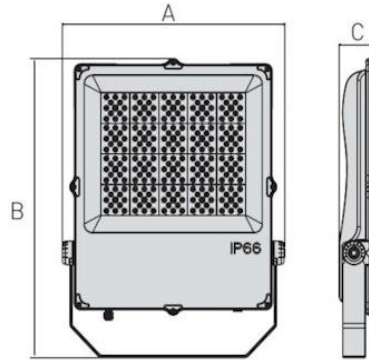
AC Input	100 – 240V	<i>Alimentation</i>
Light Source	SMD	<i>Source</i>
Wattage	10W   50W   100W   150W   200W	<i>Puissance</i>
Lumen Output	1400Lm   7000Lm   14000Lm   21000Lm   28000Lm	<i>Flux lumineux</i>
Efficiency	140Lm/W	<i>Efficacité</i>
Beam Angle	15°   30°   60°   90°   120°   80°x150°	<i>Angles</i>
Color (K)	3000°K   4000°K   5000°K   6500°K	<i>Température</i>
Finish	Black	<i>Finition</i>
Working temperature	-30° / +50°C	<i>Température de fonctionnement</i>
Lifetime	50,000h	<i>Durée de vie</i>
Standard	L80B10	<i>Norme</i>
Protection	IP66	<i>Indice</i>
Dimming (Option)	1-10V   DALI   Phase dimming	<i>Contrôle (Option)</i>

Certification	CE   ENEC   RoHS	<i>Certification</i>
CRI	80	<i>IRC</i>
Safety Class		<i>Classe de sécurité</i>
EN62471	RG0	<i>EN62471</i>
SDCM	<5	<i>SDCM</i>
UGR	<22	<i>UGR</i>

## Product Photo | *Photo du produit*



## Dimensions | *Dimensions*



Model	Size A (mm)	Size B (mm)	Size C (mm)
I-FLD-09-10W	123mm	188mm	47mm
I-FLD-09-50W	278mm	354mm	52mm
I-FLD-09-100W	392mm	394mm	57mm
I-FLD-09-150W	392mm	445mm	57mm
I-FLD-09-200W	392mm	497mm	59mm

## Product Code Generator | *Générateur de code produit*

