

LED BULKHEAD

I-BKD-275C



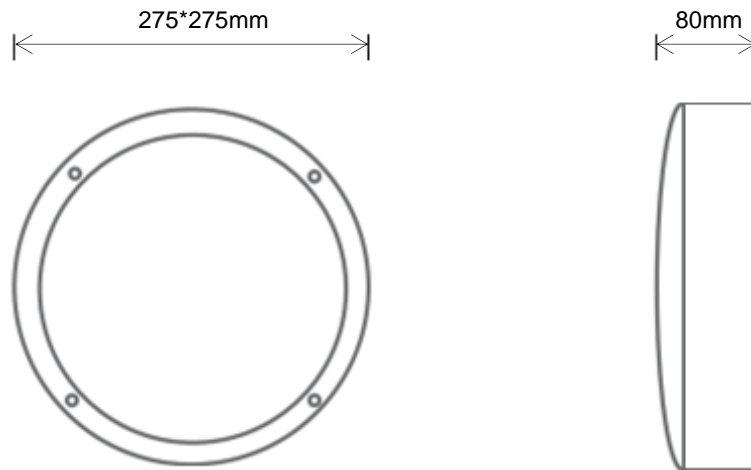
Heavy duty Bulkhead luminaire of 20W. Die cast aluminium body and polycarbonate diffuser. IK10 shock proof and IP65 weatherproof product. Available in three types of control, on/off, motion sensor and emergency 3 hours. With protective bars.

Hublot LED avec corps en fonderie d'aluminium très résistant et vasque en polycarbonate anti-vandalisme IK10 et IP65. Disponible en version on/off, mais aussi avec détecteur de présence ou éclairage de secours avec 3h d'autonomie. Avec des barres de protection.

| | | |
|---------------------|--------------------------|--------------------------------------|
| AC Input | 230VAC | <i>Alimentation</i> |
| Light Source | SMD | <i>Source</i> |
| Wattage | 20W | <i>Puissance</i> |
| Lumen Output | 2000Lm | <i>Flux</i> |
| Efficiency | 100Lm/W | <i>Efficacité</i> |
| Beam Angle | 120° | <i>Angles</i> |
| Color (K) | 3000°K 4000°K 6000°K | <i>Température de couleur</i> |
| Finish | Black White Grey | <i>Finition</i> |
| Working Temperature | -20° / +45°C | <i>Température de fonctionnement</i> |
| Lifetime | 50,000h | <i>Durée de vie</i> |
| Standard | L80B10 | <i>Norme</i> |

| | | |
|---------------|--------------|---------------------------|
| Protection | IP65 IK10 | <i>Indice</i> |
| Dimming | 0-10V Dali | <i>Gradation</i> |
| Certification | CE RoHS | <i>Certification</i> |
| CRI | 80+ | <i>IRC</i> |
| Safety Class | ⊕ | <i>Classe de sécurité</i> |

Dimensions | *Dimensions*



Product Code Generator | *Générateur de code produit*

