

SURFACE SPOTLIGHT

S-SRF-FLWSD11



Original design square shape ceiling surface mounted spotlight. Adjustable in both directions. Available in several colors and beam angles.

Spot carré au design original pour montage en saillie. Ajustable sur 2 axes. Disponible en plusieurs couleurs et faisceaux, ainsi qu'en puissance 15W, 20W et 28W.

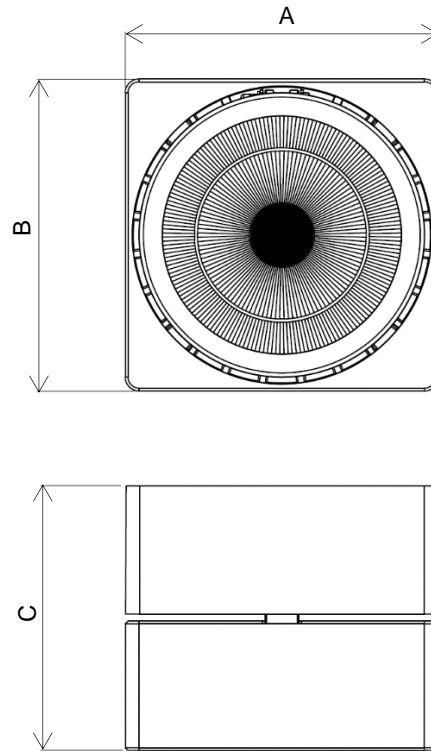
AC Input	220 – 240 V	<i>Alimentation</i>
Light Source	COB	<i>Source</i>
Wattage	28W	<i>Puissance</i>
Lumen Output	2900Lm	<i>Flux lumineux</i>
Efficiency	104Lm/W	<i>Efficacité</i>
Beam Angle	12° 24° 36° 45° 60°	<i>Angles</i>
Color (K)	2700°K 4000°K 3000°K	<i>Température de couleur</i>
Finish	Black White	<i>Finition</i>
Working Temperature	-20° / +40°C	<i>Température de fonctionnement</i>
Lifetime	50,000h	<i>Durée de vie</i>
Standard	L80B10	<i>Norme</i>

Protection	IP20	<i>Indice</i>
Dimming	On Off	<i>Contrôle</i>
Certification	CE RoHS	<i>Certification</i>
CRI	80 90	<i>IRC</i>
Safety Class		<i>Classe de sécurité</i>
EN62471	RG0	<i>EN62471</i>
SDCM	≤3	<i>SDCM</i>
UGR	≤19	<i>UGR</i>

Product Photo | *Photo du produit*



Dimensions | *Dimensions*



Model	A (mm)	B (mm)	C (mm)
15W	82mm	82mm	75mm
20W	95mm	95mm	90mm
28W	112mm	112mm	95mm

Product Code Generator | *Générateur de code produit*

