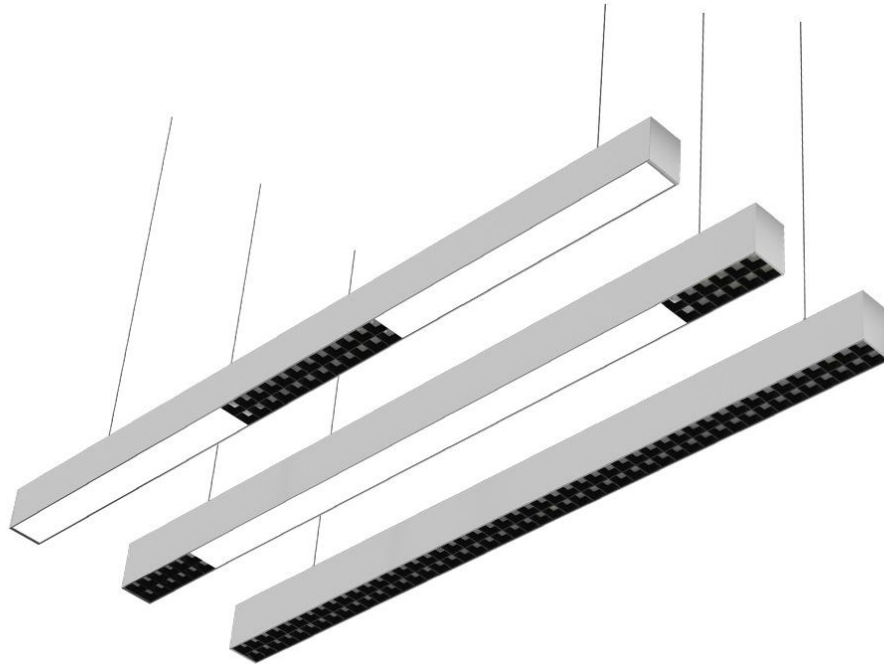



LED LINEAR PROFILE L-LCL-5570A



Slim elegant and powerful linear profile. The 5570A can be installed recessed, surface or suspended. With the connection kit and the magnetic end caps, you can connect several pieces to address your architectural needs.

Le Linéaire 5570A est un profilé élégant et puissant. Il s'installe en saillie, suspension ou encastré. Grâce au kit de connexion et embouts magnétiques, il se connecte et permet de créer des lignes continues de grande longueur sans perte de flux ni d'uniformité.

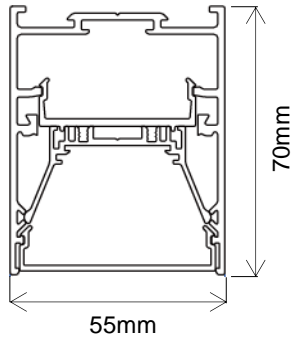
AC Input	100 – 277 V	<i>Alimentation</i>
Light Source	SMD	<i>Source</i>
Wattage	23W/m	<i>Puissance</i>
Lumen Output	2852Lm/m	<i>Flux lumineux</i>
Efficiency	124Lm/W	<i>Efficacité</i>
Beam Angle	25°	<i>Angles</i>
Color (K)	3000°K 4000°K 6000°K	<i>Température</i>
Finish	Silver White Black	<i>Finition</i>
Working Temperature	-20° / +45°C	<i>Température de fonctionnement</i>
Lifetime	50,000h	<i>Durée de vie</i>
Standard	L80B10	<i>Norme</i>

Protection	IP40	<i>Indice</i>
Dimming (Option)	1-10V DALI Phase dimming	<i>Contrôle (Option)</i>
Certification	CE RoHS	<i>Certification</i>
CRI	80+ 90+	<i>IRC</i>
Safety Class		<i>Classe de sécurité</i>
EN62471	RG0	<i>EN62471</i>
SDCM	<3	<i>SDCM</i>
UGR	≤16	<i>UGR</i>

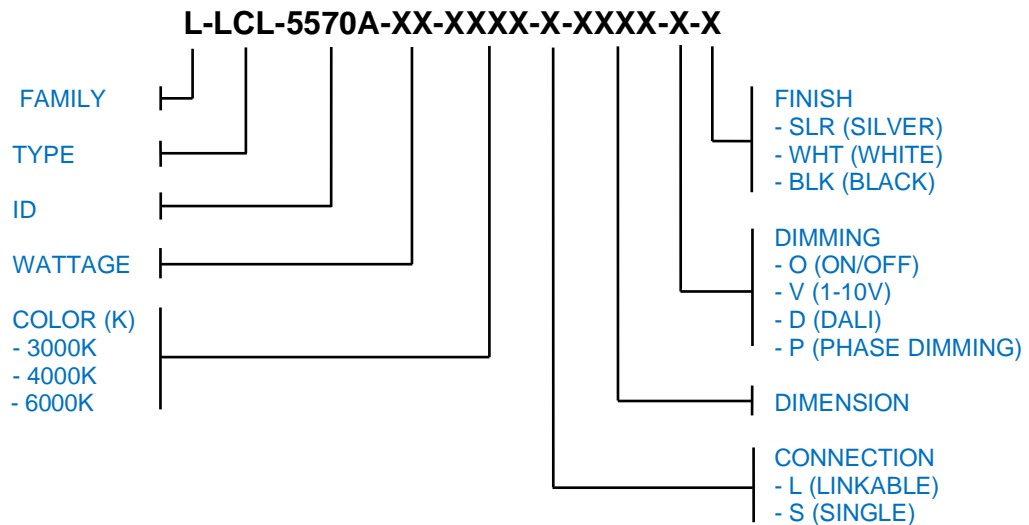
Product Photo | *Photo du produit*



Dimensions | *Dimensions*

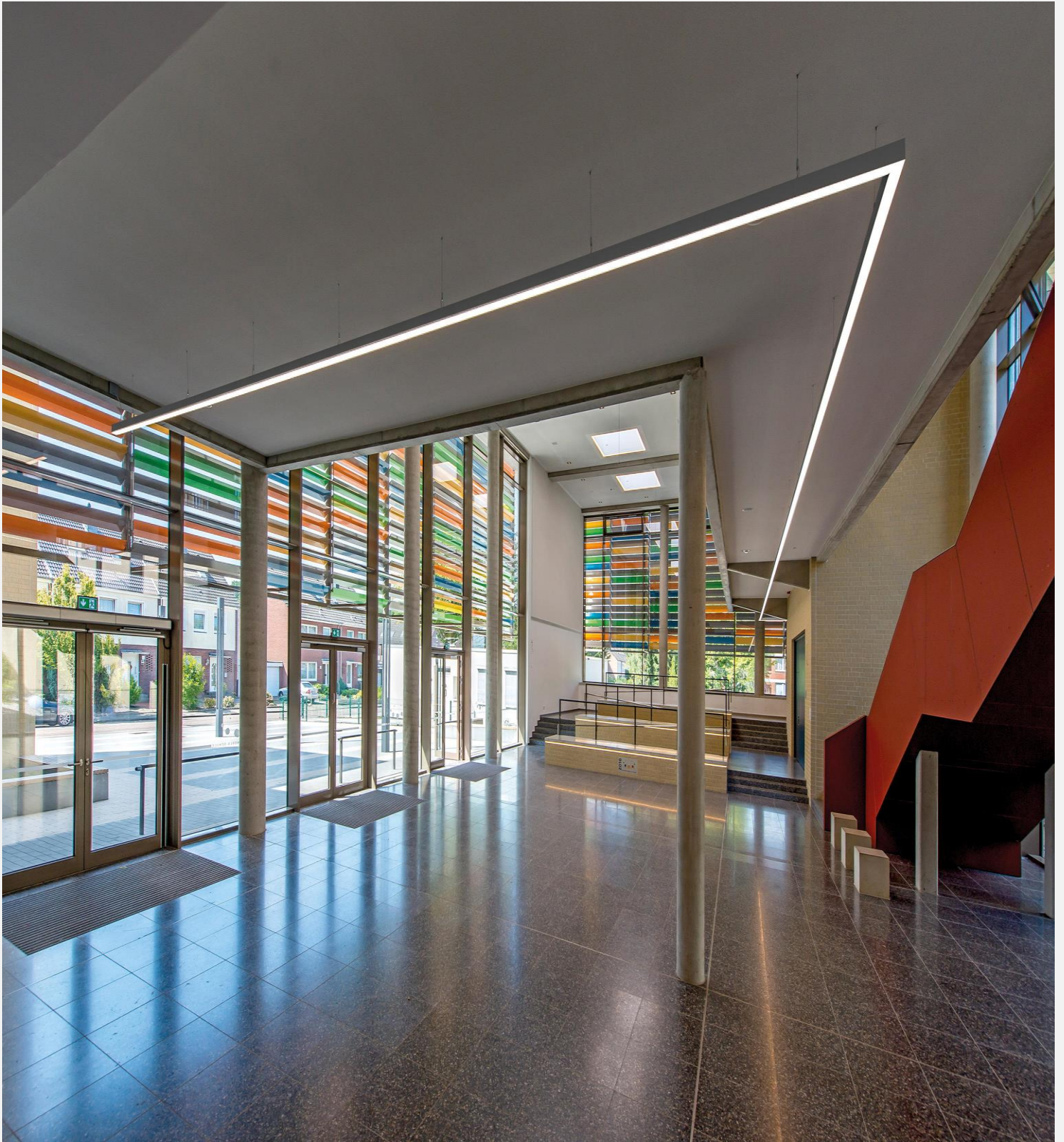


Product Code Generator | *Générateur de code produit*



LUMEN

AT WORK



contact@lumen-at-work.com | www.lumen-at-work.com

© LUMEN AT WORK. All rights reserved. The information provided herein is subject to change, without notice.