

LED LINEAR TRACKLIGHT

S-TRL-TL4B



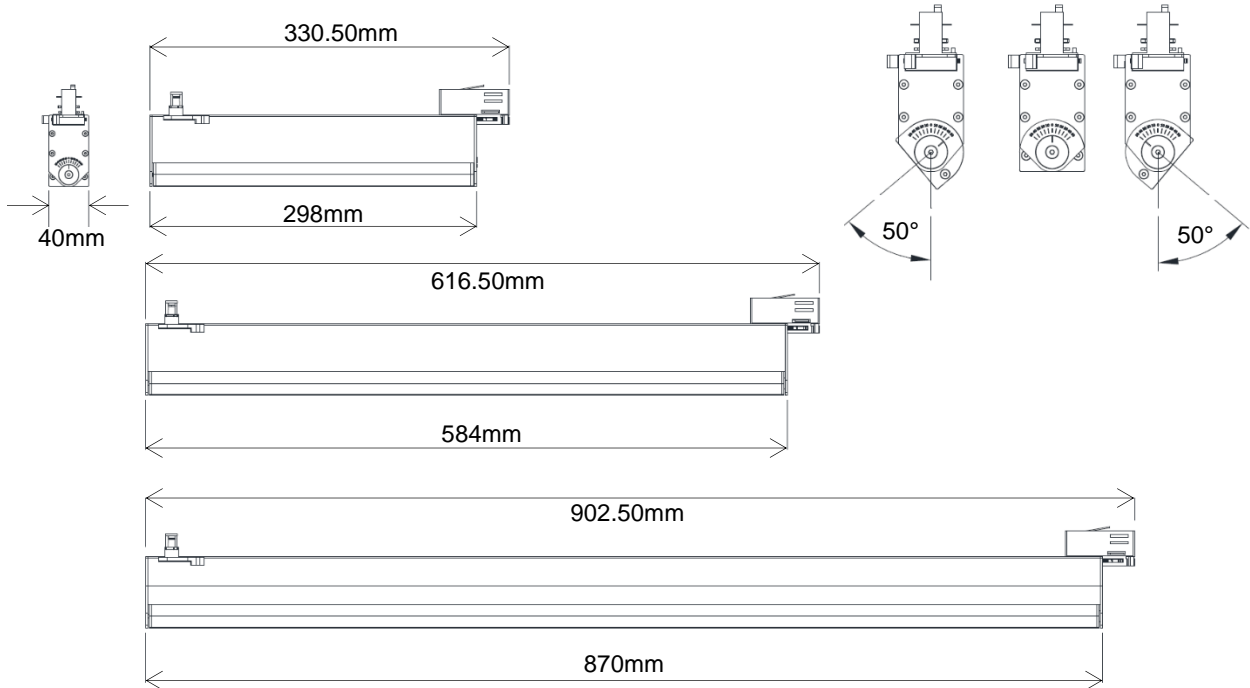
Modular linear tracklight with removable 300mm modules. Perfect for shop shelving illumination. Different lengths: 298mm, 584mm and 870mm. Diffusers are available and can be combined in the same Linear luminaire.

Eclairage modulaire sur rail, avec modules amovibles de 300mm. Idéal pour l'éclairage des étagères des magasins. Plusieurs dimensions : 298mm, 584mm et 870mm. Des diffuseurs sont disponibles et peuvent être combinés dans le même luminaire linéaire.

AC Input	100 – 240V	<i>Alimentation</i>
Light Source	COB	<i>Source</i>
Wattage	15W 30W 40W	<i>Puissance</i>
Lumen Output	1350Lm 2700Lm 3600Lm	<i>Flux lumineux</i>
Efficiency	90Lm/W	<i>Efficacité</i>
Beam Angle	60° 90° 36° 15°x35°	<i>Angles</i>
Color (K)	2700°K 3000°K 4000°K	<i>Température de couleur</i>
Finish	Black White	<i>Finition</i>
Working Temperature	-20° / +40°C	<i>Température de fonctionnement</i>
Lifetime	50,000h	<i>Durée de vie</i>
Standard	L80B10	<i>Norme</i>
Protection	IP20	<i>Indice</i>

Dimming (Option)	DALI 1-10V Phase Dimming	<i>Contrôle (Option)</i>
Certification	CE RoHS	<i>Certification</i>
CRI	80	<i>IRC</i>
Safety Class	⊕	<i>Classe de sécurité</i>
EN62471	RG0	<i>EN62471</i>
SDCM	≤3	<i>SDCM</i>
UGR	≤19	<i>UGR</i>

Dimensions | *Dimensions*



Model	Length A (mm)	Length B (mm)	Width (mm)
15W	298mm	330.50mm	40mm
30W	584mm	616.50mm	40mm
40W	870mm	902.50mm	40mm

Product Code Generator / *Générateur de code produit*

