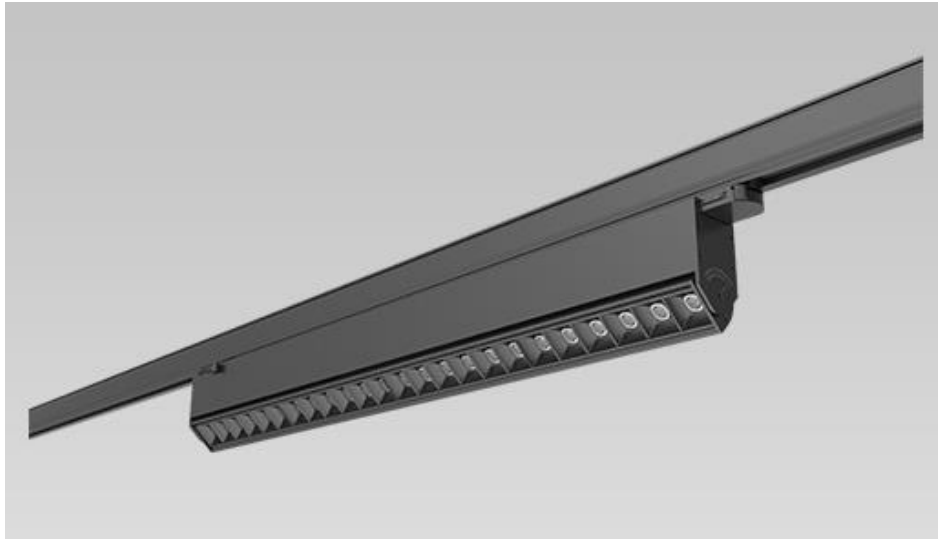


LED LINEAR TRACKLIGHT

S-TRL-TL4A



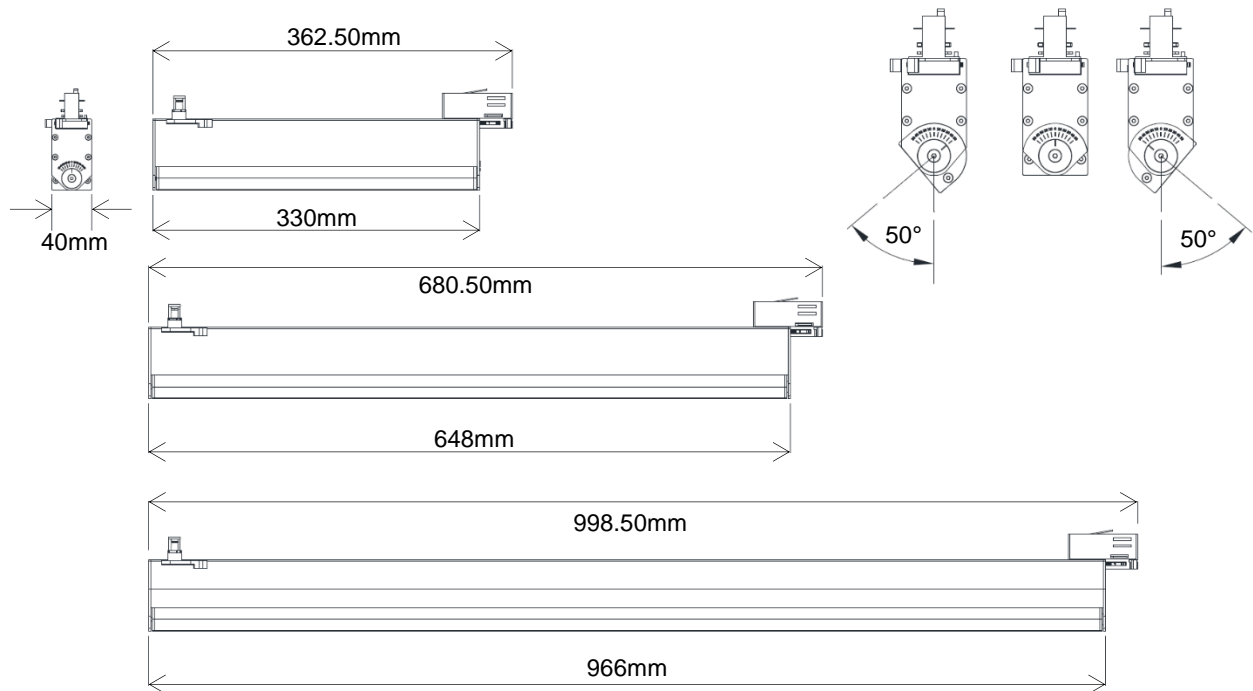
Modular linear tracklight with removable 300mm modules. Perfect for shop shelving illumination. You can choose between 328mm, 646mm and 964mm dimensions. Several optics are available and can be combined in the same Linear luminaire.

Luminaire sur rail 3 circuits linéaire avec modules interchangeables. Disponible en longueur 328mm, 646mm et 964mm. Produit idéal pour l'éclairage de linéaires dans les espaces de vente. Plusieurs optiques sont disponibles, et peuvent être combinées sur le même luminaire.

AC Input	100 – 240V	<i>Alimentation</i>
Light Source	COB	<i>Source</i>
Wattage	15W 30W 40W	<i>Puissance</i>
Lumen Output	1200Lm 2400Lm 3200Lm	<i>Flux lumineux</i>
Efficiency	80Lm/W	<i>Efficacité</i>
Beam Angle	15° 24° 36° 15°x35°	<i>Angles</i>
Color (K)	2700°K 3000°K 4000°K	<i>Température de couleur</i>
Finish	Black White	<i>Finition</i>
Working Temperature	-20° / +40°C	<i>Température de fonctionnement</i>
Lifetime	50,000h	<i>Durée de vie</i>
Standard	L80B10	<i>Norme</i>

Protection	IP20	<i>Indice</i>
Dimming (Option)	DALI 1-10V Phase Dimming	<i>Contrôle (Option)</i>
Certification	CE RoHS	<i>Certification</i>
CRI	80	<i>IRC</i>
Safety Class	⊕	<i>Classe de sécurité</i>
EN62471	RG0	<i>EN62471</i>
SDCM	≤3	<i>SDCM</i>
UGR	≤19	<i>UGR</i>

Dimensions | *Dimensions*



Model	Length A (mm)	Length B (mm)	Width (mm)
15W	330mm	362.50mm	40mm
30W	648mm	680.50mm	40mm
40W	966mm	998.50mm	40mm

Product Code Generator / *Générateur de code produit*

