

## LED SPOT TRACKLIGHT


### S-TRL-TL34



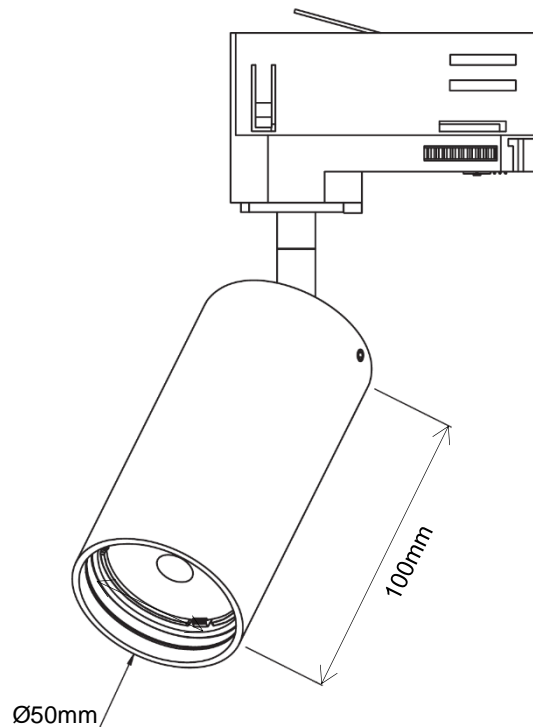
Small form factor MICRO track light. Perfect for highlighting product in showcases. Discreet but efficient, compatible with standard 3 circuits tracks, it exists in surface or ceiling recessed version. Full range of accessories, honeycomb, gasket, barn doors.

*Projecteur sur rail petit format. Parfait pour les vitrines et la mise en lumière de produits. Discret et efficace, compatible avec la majorité des rails 3 allumages du marché. Disponible en montage saillie ou patère. Possibilité d'ajouter des accessoires type volets, filtres, ou nids d'abeille.*

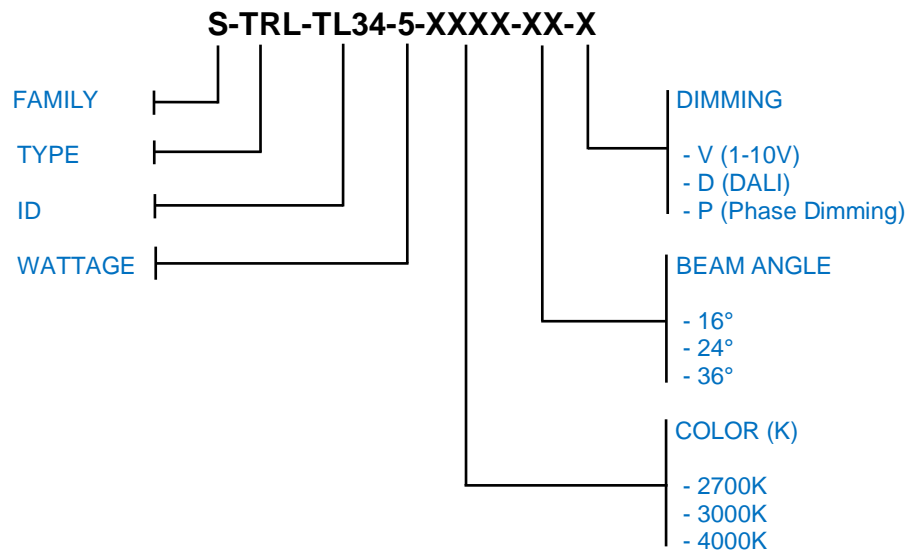
|                     |                               |                                      |
|---------------------|-------------------------------|--------------------------------------|
| AC Input            | 220 – 240V                    | <i>Alimentation</i>                  |
| Light Source        | COB                           | <i>Source</i>                        |
| Wattage             | 5W                            | <i>Puissance</i>                     |
| Lumen Output        | 340Lm                         | <i>Flux lumineux</i>                 |
| Efficiency          | 68Lm/W                        | <i>Efficacité</i>                    |
| Beam Angle          | 16°   28°   36°               | <i>Angles</i>                        |
| Color (K)           | 2700°K   3000°K   4000°K      | <i>Température de couleur</i>        |
| Finish              | Black   White   <b>Custom</b> | <i>Finition</i>                      |
| Working Temperature | -20° / +40°C                  | <i>Température de fonctionnement</i> |

|                  |   |                           |
|------------------|---|---------------------------|
| Lifetime         | 50,000h   | <i>Durée de vie</i>       |
| Standard         | L80B10  | <i>Norme</i>              |
| Protection       | IP20  | <i>Indice</i>             |
| Dimming (Option) | DALI   1-10V   Phase Dimming  | <i>Contrôle (Option)</i>  |
| Certification    | CE   RoHS   | <i>Certification</i>      |
| CRI              | 80   90   | <i>IRC</i>                |
| Safety Class     |  | <i>Classe de sécurité</i> |
| EN62471          | RG0   | <i>EN62471</i>            |
| SDCM             | ≤3  | <i>SDCM</i>               |
| UGR              | ≤13   | <i>UGR</i>                |

## Dimensions | *Dimensions*



## Product Code Generator / *Générateur de code produit*



## ACCESSORIES | *ACCESSOIRES*

1. Honeycomb | *Nid d'abeille*
2. Gasket | *Joint*
3. Barn door | *Flaps*
4. Oval Filter | *Filtre oval*
5. Square Filter | *Filtre carré*

