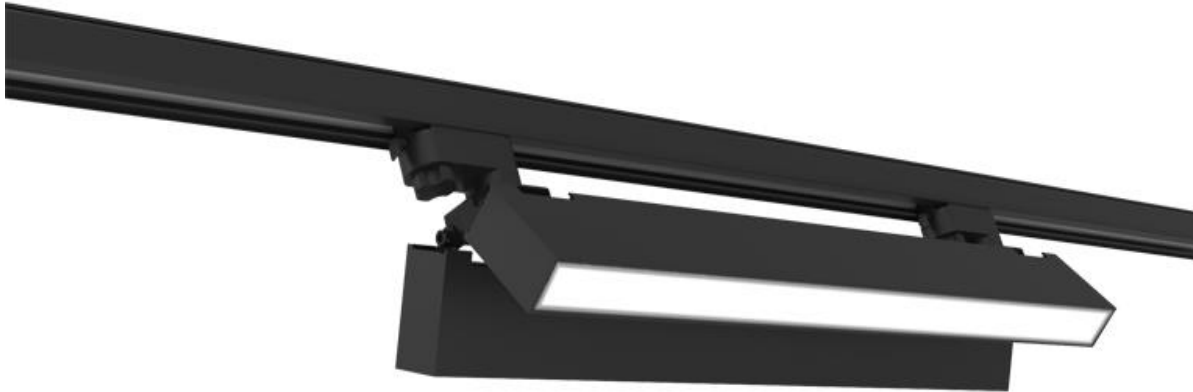


LED LINEAR TRACKLIGHT

S-TRL-TL2B



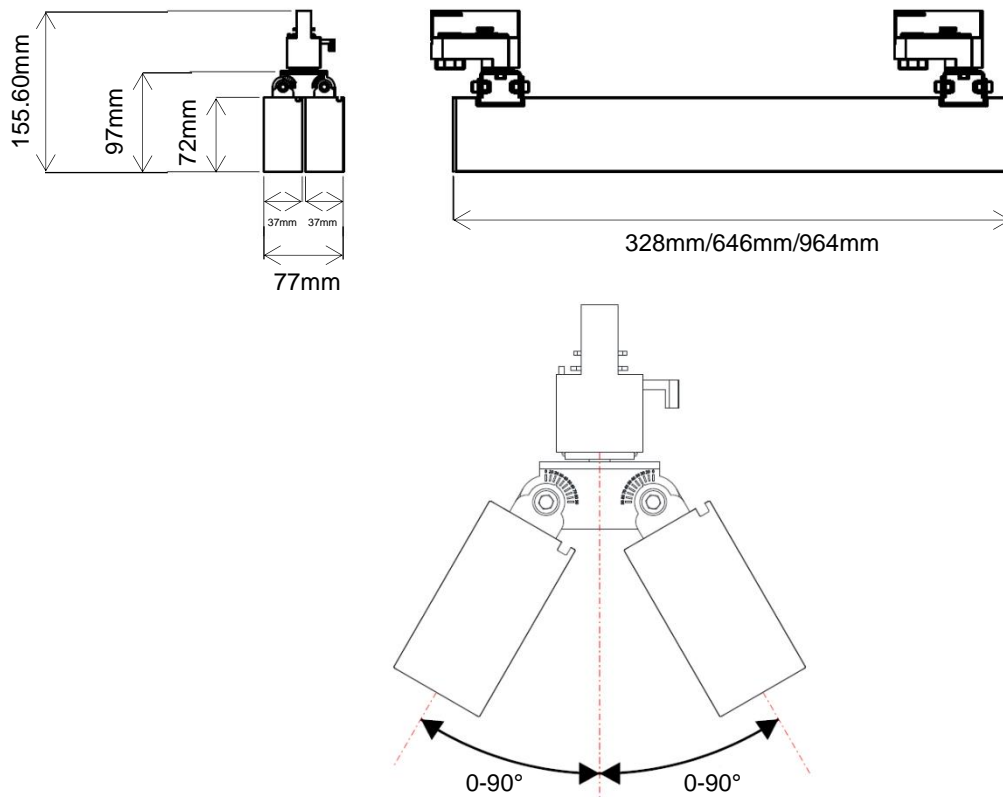
Double Modular linear tracklight with removable 300mm modules. Perfect for shop shelving illumination. You can choose between 328mm, 646mm and 964mm dimensions. Diffusers are available and can be combined in the same Linear luminaire.

Luminaire sur rail 3 circuits linéaire double avec modules interchangeables. Disponible en longueur 328mm, 646mm et 964mm. Produit idéal pour l'éclairage de linéaires dans les espaces de vente. Diffuseurs sont disponibles, et peuvent être combinés sur le même luminaire.

| | | |
|---------------------|--------------------------|--------------------------------------|
| AC Input | 100 – 240V | <i>Alimentation</i> |
| Light Source | COB | <i>Source</i> |
| Wattage | 2x15W 2x30W 2x40W | <i>Puissance</i> |
| Lumen Output | 2250Lm 4500Lm 6000Lm | <i>Flux lumineux</i> |
| Efficiency | 75Lm/W | <i>Efficacité</i> |
| Beam Angle | 90° | <i>Angles</i> |
| Color (K) | 2700°K 3000°K 4000°K | <i>Température de couleur</i> |
| Finish | Black White | <i>Finition</i> |
| Working Temperature | -20° / +40°C | <i>Température de fonctionnement</i> |
| Lifetime | 50,000h | <i>Durée de vie</i> |
| Standard | L80B10 | <i>Norme</i> |
| Protection | IP20 | <i>Indice</i> |

| | | |
|------------------|---|---------------------------|
| Dimming (Option) | DALI 1-10V Phase Dimming | <i>Contrôle (Option)</i> |
| Certification | CE RoHS | <i>Certification</i> |
| CRI | 80 | <i>IRC</i> |
| Safety Class |  | <i>Classe de sécurité</i> |
| EN62471 | RG0 | <i>EN62471</i> |
| SDCM | ≤3 | <i>SDCM</i> |
| UGR | ≤19 | <i>UGR</i> |

Dimensions | *Dimensions*



| Model | Length (mm) | Width A (mm) | Width B (mm) | Height A (mm) | Height B (mm) | Height C (mm) |
|-------|-------------|--------------|--------------|---------------|---------------|---------------|
| 30W | 328mm | 37mm | 37mm | 72mm | 97mm | 155.60mm |
| 60W | 646mm | 37mm | 37mm | 72mm | 97mm | 155.60mm |
| 80W | 964mm | 37mm | 37mm | 72mm | 97mm | 155.60mm |

Product Code Generator / *Générateur de code produit*

