

LED LINEAR TRACKLIGHT

S-TRL-TL1B



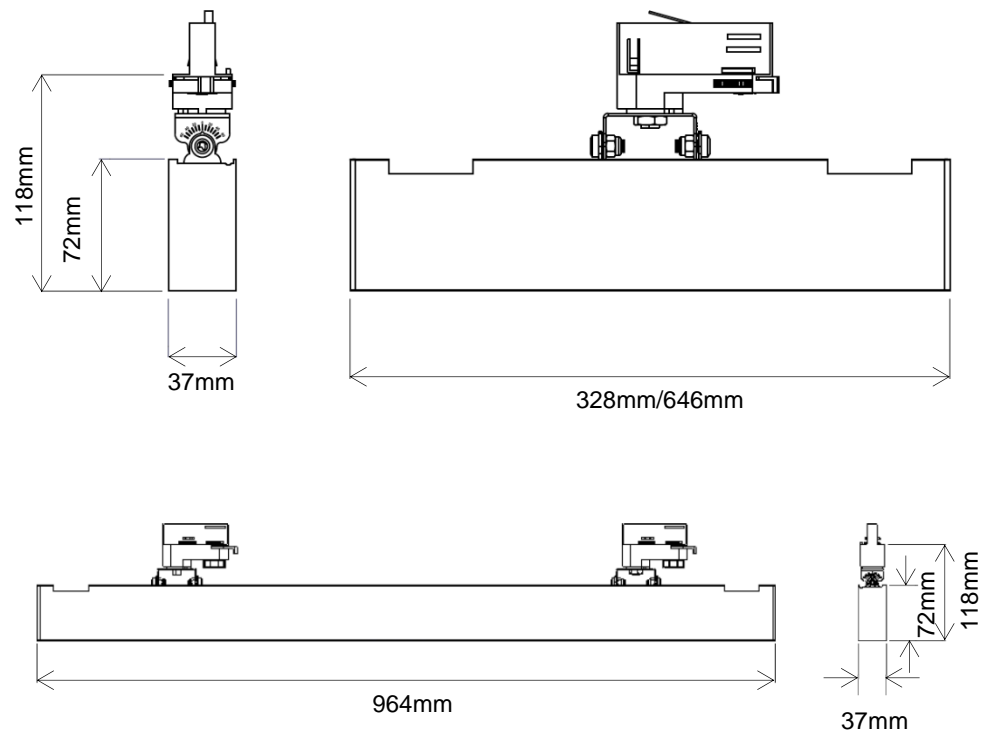
Modular linear tracklight with removable 300mm modules. Perfect for shop shelving illumination. You can choose between 328mm, 646mm and 964mm dimensions. Diffusers are available and can be combined in the same Linear luminaire.

Luminaire sur rail 3 circuits linéaire avec modules interchangeables. Disponible en longueur 328mm, 646mm et 964mm. Produit idéal pour l'éclairage de linéaires dans les espaces de vente. Diffuseurs sont disponibles, et peuvent être combinées sur le même luminaire.

AC Input	100 – 240V	<i>Alimentation</i>
Light Source	COB	<i>Source</i>
Wattage	15W 30W 40W	<i>Puissance</i>
Lumen Output	1150Lm 2300Lm 3100Lm	<i>Flux lumineux</i>
Efficiency	77Lm/W	<i>Efficacité</i>
Beam Angle	90°	<i>Angles</i>
Color (K)	2700°K 3000°K 4000°K	<i>Température de couleur</i>
Finish	Black White	<i>Finition</i>
Working Temperature	-20° / +40°C	<i>Température de fonctionnement</i>
Lifetime	50,000h	<i>Durée de vie</i>
Standard	L80B10	<i>Norme</i>

Protection	IP20	<i>Indice</i>
Dimming (Option)	DALI 1-10V Phase Dimming	<i>Contrôle (Option)</i>
Certification	CE RoHS	<i>Certification</i>
CRI	80	<i>IRC</i>
Safety Class	⊕	<i>Classe de sécurité</i>
EN62471	RG0	<i>EN62471</i>
SDCM	≤3	<i>SDCM</i>
UGR	≤19	<i>UGR</i>

Dimensions | *Dimensions*



Model	Length (mm)	Width (mm)	Height A (mm)	Height B (mm)
15W	328mm	37mm	72mm	118mm
30W	646mm	37mm	72mm	118mm
40W	964mm	37mm	72mm	118mm

Product Code Generator / *Générateur de code produit*

