

TRACKLIGHT RGB+W

S-TRL-RGBW



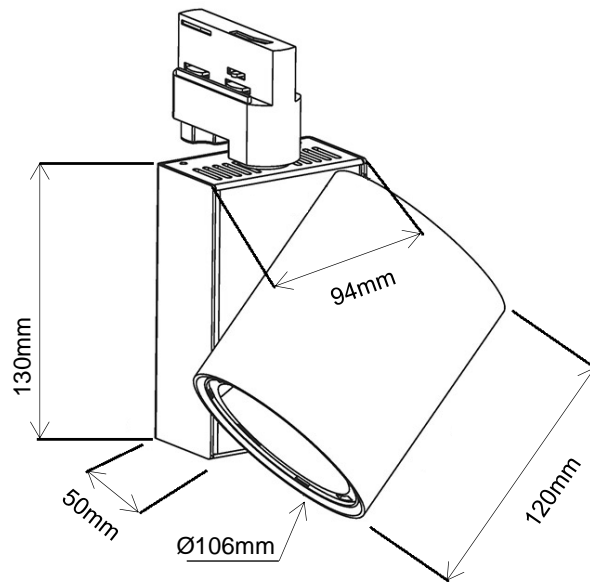
Our unique Tracklight RGB+W has been made for specific applications! We can control the color either by DMX or DALI. With our RGB+W LED chips, we can create fabulous colors, including pastels.

Notre projecteur RGB+W a été conçu pour des applications uniques ! Nous pouvons contrôler les couleurs soit par DMX soit par DALI. Grâce à notre chip RGB+W, nous pouvons créer une infinité de couleurs – incluant les couleurs pastels.

AC Input	220 – 240V	<i>Alimentation</i>
Light Source	COB	<i>Source</i>
Wattage	12W	<i>Puissance</i>
Lumen Output	N/A	<i>Flux lumineux</i>
Efficiency	N/A	<i>Efficacité</i>
Beam Angle	15° 20° 45°	<i>Angles</i>
Color (K)	RGB+W	<i>Température de couleur</i>
Finish	Black White Grey	<i>Finition</i>
Working Temperature	-30° / +50°C	<i>Température de fonctionnement</i>
Lifetime	50,000h	<i>Durée de vie</i>
Standard	L80B10	<i>Norme</i>

Protection	IP66 IK06	<i>Indice</i>
Dimming (Option)	DALI DMX	<i>Contrôle (Option)</i>
Certification	CE RoHS	<i>Certification</i>
CRI	80	<i>IRC</i>
Safety Class	⊕	<i>Classe de sécurité</i>
EN62471	RG0	<i>EN62471</i>
UGR	≤13	<i>UGR</i>

Dimensions | *Dimensions*



Product Code Generator / *Générateur de code produit*

