

## TRACKLIGHT HAUTE COUTURE

S-TRL-HC550Z



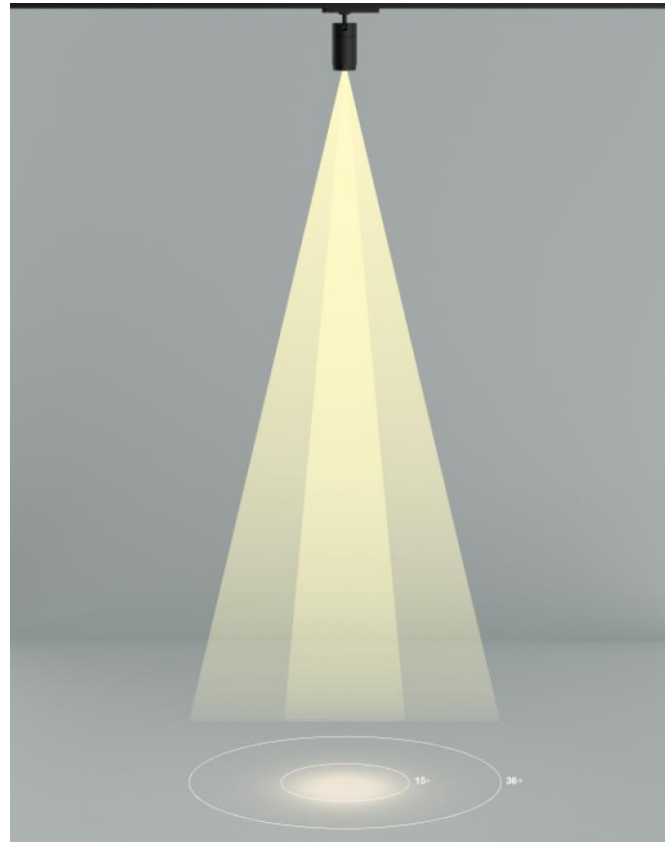
Professional lighting tools for high demanding retail environments. Die cast aluminium body. Wide range of optics to adapt to all kind of merchandising schemes. Compatible with standard 3 circuits tracks, it exists in surface or ceiling recessed version. Full range of accessories : honeycomb, gasket and barn doors.

*Projecteur sur rail professionnel pour l'éclairage de surfaces de vente. Corps en aluminium moulé. Large gamme d'optiques pour s'adapter à toute configuration de magasin. Compatible avec la majorité des rails 3 allumages du marché, disponible en montage suspendu, saillie ou encastré plafond. Possibilité d'ajouter des accessoires type volets, filtres, ou nids d'abeille.*

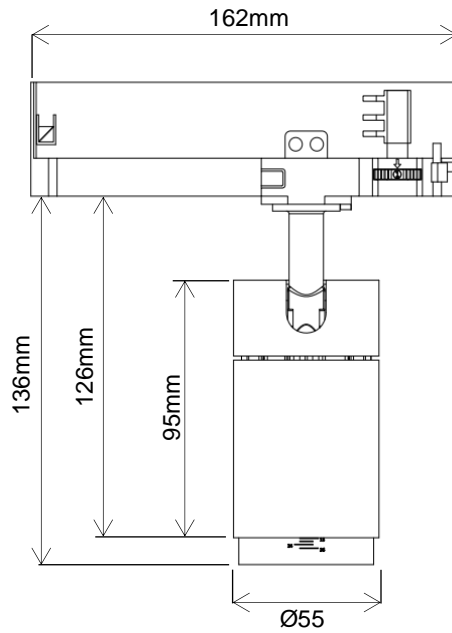
AC Input	100 – 240 V	<i>Alimentation</i>
Light Source	COB	<i>Source</i>
Wattage	15W	<i>Puissance</i>
Lumen Output	1200Lm	<i>Flux lumineux</i>
Efficiency	80Lm/W	<i>Efficacité</i>
Beam Angle	Zoomable 15° - 36°   35° - 60°	<i>Angles</i>
Dimensions	55mm dia	<i>Dimensions</i>
Color (K)	2700°K   3000°K   4000°K	<i>Température de couleur</i>
Finish	Black   White	<i>Finition</i>

Working Temperature	-30° / +50°C	<i>Température de fonctionnement</i>
Lifetime	50,000h	<i>Durée de vie</i>
Standard	L80B10	<i>Norme</i>
Protection	IP20	<i>Indice</i>
Dimming (Option)	DALI   1-10V   Phase Dimming	<i>Contrôle (Option)</i>
Certification	CE   RoHS	<i>Certification</i>
CRI	90	<i>IRC</i>
Safety Class	□	<i>Classe de sécurité</i>
EN62471	RG0	<i>EN62471</i>
SDCM	≤3	<i>SDCM</i>
UGR	≤19	<i>UGR</i>

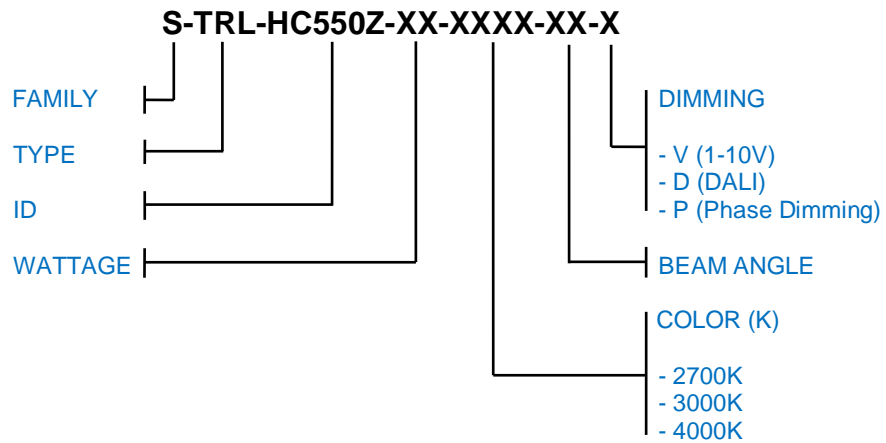
## Built-in Zoom / *Zoom intégré*



## Dimensions | *Dimensions*



## Product Code Generator / *Générateur de code produit*



# LUMEN

AT WORK

