

## SPOTLIGHT HAUTE COUTURE

S-SPT-HC450R



High output spotlight aluminium 90-degree tilt angle recessed fitting, rotating angle 350-degree and with beam angle available in 14°, 20°, 32° and 56°. Easy clip installation and tool free connector.

*Projecteur à haut rendement en aluminium à angle d'inclinaison de 90 degrés encastré, angle de rotation de 350 degrés et avec angle de faisceau disponible en 14°, 20°, 32° et 56°. Installation facile.*

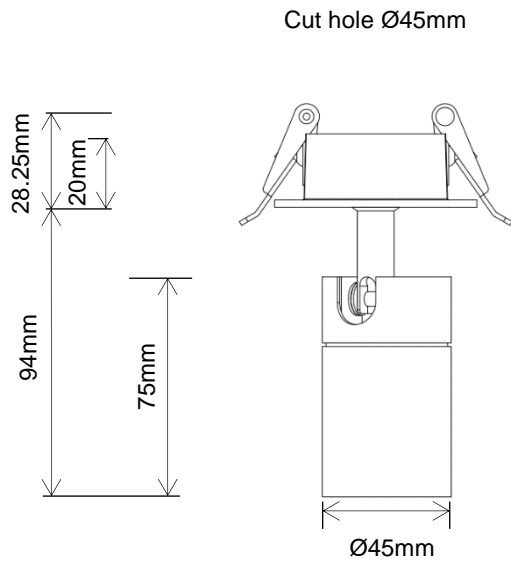
AC Input	100 – 240 V	<i>Alimentation</i>
Light Source	COB	<i>Source</i>
Wattage	8W	<i>Puissance</i>
Lumen Output	600Lm	<i>Flux lumineux</i>
Efficiency	75Lm/W	<i>Efficacité</i>
Beam Angle	14°   20°   32°   56°	<i>Angles</i>
Dimensions	45mm dia	<i>Dimensions</i>
Color (K)	2700°K   3000°K   4000°K	<i>Température de couleur</i>

Finish	Black   White	<i>Finition</i>
Working Temperature	-30° / +50°C	<i>Température de fonctionnement</i>
Lifetime	50,000h	<i>Durée de vie</i>
Standard	L80B10	<i>Norme</i>
Protection	IP20	<i>Indice</i>
Dimming (Option)	DALI   1-10V   Phase Dimming	<i>Contrôle (Option)</i>
Certification	CE   RoHS	<i>Certification</i>
CRI	90	<i>IRC</i>
Safety Class		<i>Classe de sécurité</i>
EN62471	RG0	<i>EN62471</i>
SDCM	≤3	<i>SDCM</i>
UGR	≤19	<i>UGR</i>

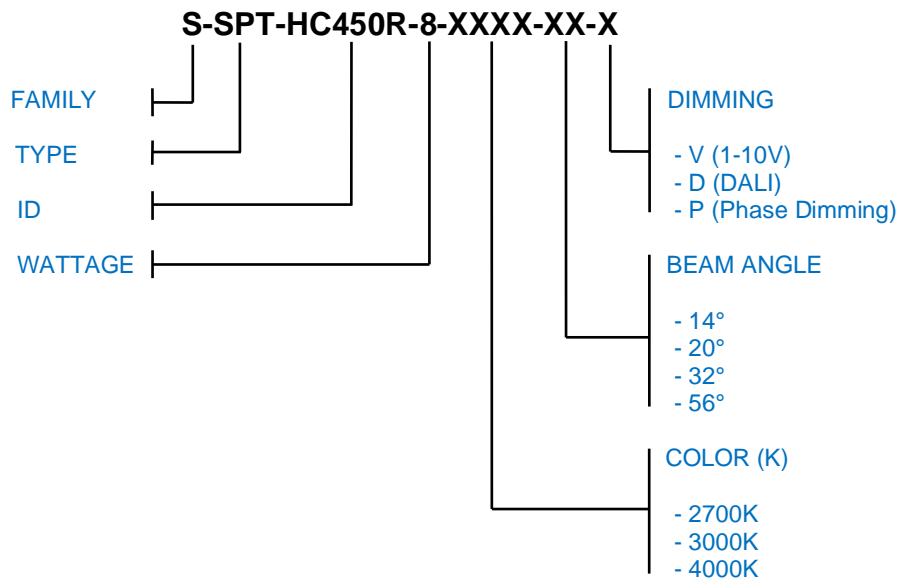
## Product Photo / *Photo du produit*



## Dimensions | *Dimensions*



## Product Code Generator / *Générateur de code produit*



## ACCESSORIES | *ACCESSOIRES*

1. Honeycomb | *Nid d'abeille*
2. Oval Diffuser | *Diffuseur Oval*
3. Diffuser | *Diffuseur*



## SPECIAL COLOR | *COULEUR SUR-MESURE*



SPECIAL SKIN | *TEXTURE SUR-MESURE*

