

SPOTLIGHT HAUTE COUTURE


S-SPT-HC350S



High output spotlight aluminium 90-degree tilt angle surface fitting, rotating angle 350-degree and with beam angle available in 16°, 24° and 34°. Easy clip installation and tool free connector.

Spot à haut rendement en aluminium à angle d'inclinaison de 90 degrés encastré, angle de rotation de 350 degrés et avec angle de faisceau disponible en 16°, 24° et 34°. Installation facile.

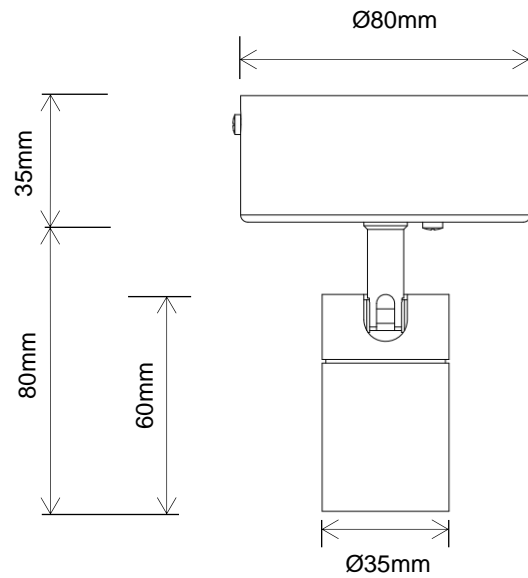
AC Input	100 – 240 V	<i>Alimentation</i>
Light Source	COB	<i>Source</i>
Wattage	6W	<i>Puissance</i>
Lumen Output	550Lm	<i>Flux lumineux</i>
Efficiency	73Lm/W	<i>Efficacité</i>
Beam Angle	16° 24° 34°	<i>Angles</i>
Dimensions	35mm dia	<i>Dimensions</i>
Color (K)	2700°K 3000°K 4000°K	<i>Température de couleur</i>
Finish	Black White	<i>Finition</i>

Working Temperature	-30° / +50°C	<i>Température de fonctionnement</i>
Lifetime	50,000h	<i>Durée de vie</i>
Standard	L80B10	<i>Norme</i>
Protection	IP20	<i>Indice</i>
Dimming (Option)	DALI 1-10V Phase Dimming	<i>Contrôle (Option)</i>
Certification	CE RoHS	<i>Certification</i>
CRI	90	<i>IRC</i>
Safety Class		<i>Classe de sécurité</i>
EN62471	RG0	<i>EN62471</i>
SDCM	≤3	<i>SDCM</i>
UGR	≤19	<i>UGR</i>

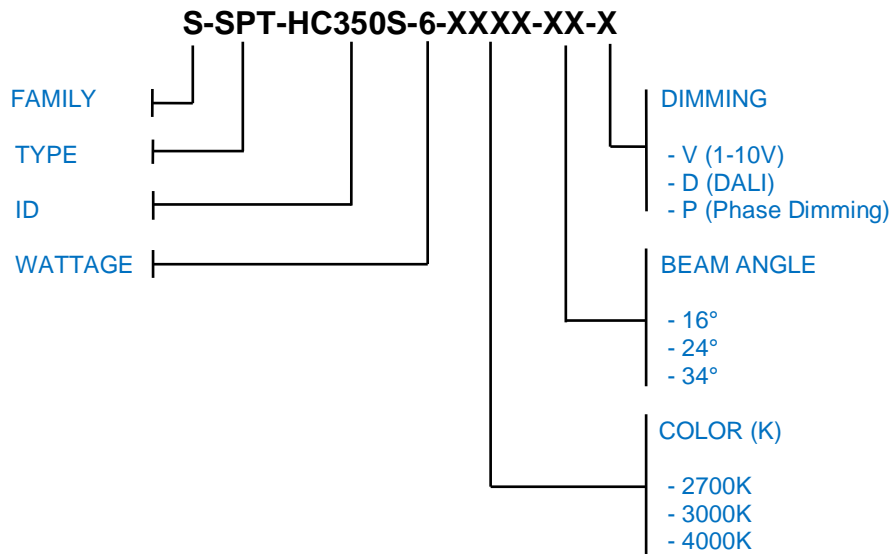
Product Photo / *Photo du produit*



Dimensions | *Dimensions*



Product Code Generator / *Générateur de code produit*



ACCESSORIES | *ACCESSOIRES*

1. Honeycomb | *Nid d'abeille*
2. Oval Diffuser | *Diffuseur Oval*
3. Diffuser | *Diffuseur*



SPECIAL COLOR | *COULEUR SUR-MESURE*

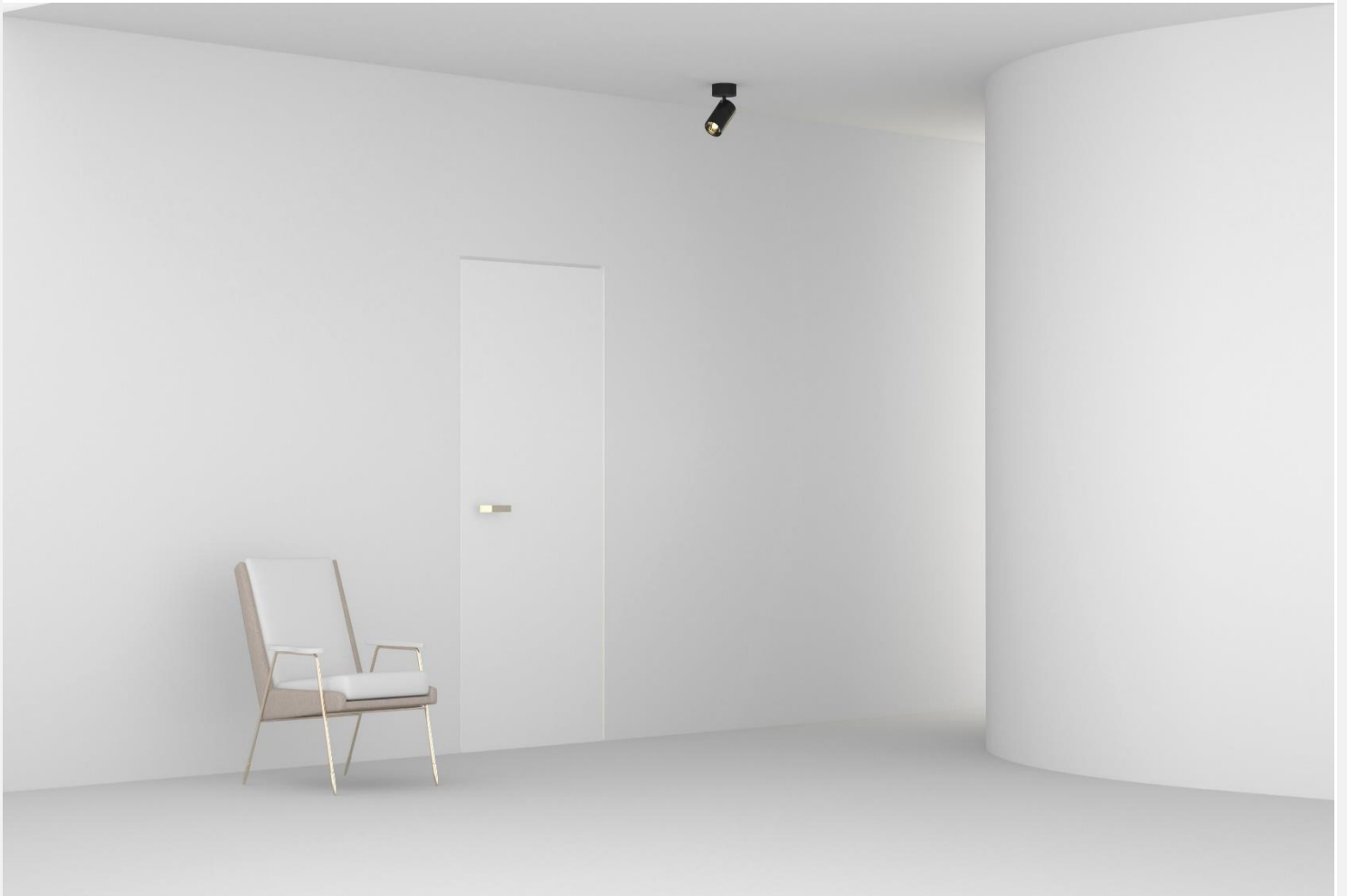


SPECIAL SKIN | *TEXTURE SUR-MESURE*



LUMEN

AT WORK



contact@lumen-at-work.com | www.lumen-at-work.com

© LUMEN AT WORK. All rights reserved. The information provided herein is subject to change, without notice.