

SPOTLIGHT HAUTE COUTURE

S-SPT-HC350R



High output spotlight aluminium 90-degree tilt angle recessed fitting, rotating angle 350-degree and with beam angle available in 16°, 24° and 34°. Easy clip installation and tool free connector.

Spot à haut rendement en aluminium à angle d'inclinaison de 90 degrés encastré, angle de rotation de 350 degrés et avec angle de faisceau disponible en 16°, 24° et 34°. Installation facile avec des clips et connecteur rapide.

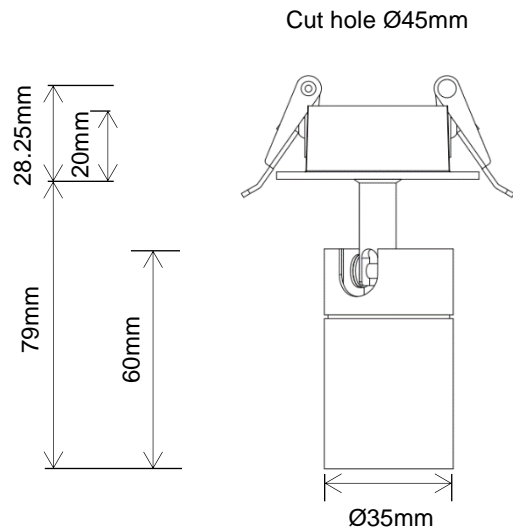
| | | |
|--------------|-----------------|----------------------|
| AC Input | 100 – 240 V | <i>Alimentation</i> |
| Light Source | COB | <i>Source</i> |
| Wattage | 6W | <i>Puissance</i> |
| Lumen Output | 550Lm | <i>Flux lumineux</i> |
| Efficiency | 92Lm/W | <i>Efficacité</i> |
| Beam Angle | 16° 24° 34° | <i>Angles</i> |
| Dimensions | 35mm dia | <i>Dimensions</i> |

| | | |
|---------------------|------------------------------|--------------------------------------|
| Color (K) | 2700°K 3000°K 4000°K | <i>Température de couleur</i> |
| Finish | Black White | <i>Finition</i> |
| Working Temperature | -30° / +50°C | <i>Température de fonctionnement</i> |
| Lifetime | 50,000h | <i>Durée de vie</i> |
| Standard | L80B10 | <i>Norme</i> |
| Protection | IP20 | <i>Indice</i> |
| Dimming (Option) | DALI 1-10V Phase Dimming | <i>Contrôle (Option)</i> |
| Certification | CE RoHS | <i>Certification</i> |
| CRI | 90 | <i>IRC</i> |
| Safety Class | <input type="checkbox"/> | <i>Classe de sécurité</i> |
| EN62471 | RG0 | <i>EN62471</i> |
| SDCM | ≤3 | <i>SDCM</i> |
| UGR | ≤19 | <i>UGR</i> |

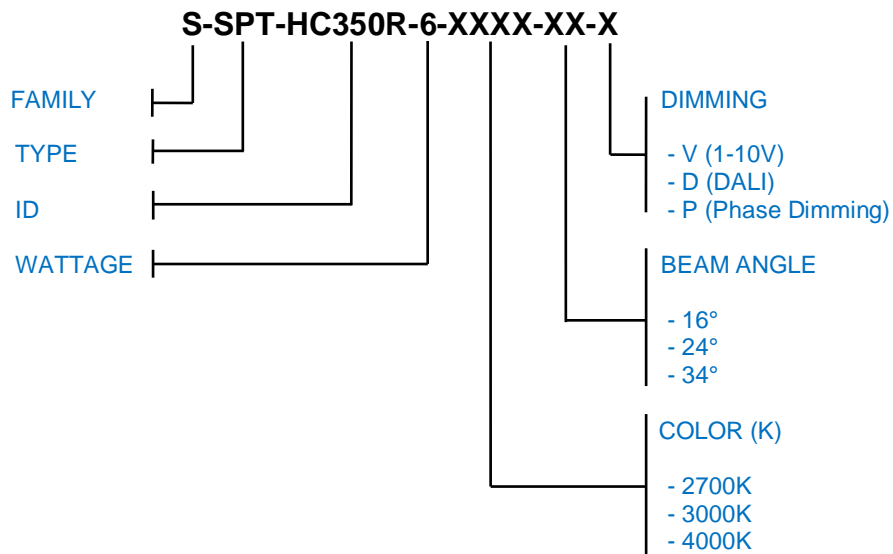
Product Photo / *Photo du produit*



Dimensions | *Dimensions*



Product Code Generator / *Générateur de code produit*



ACCESSORIES | *ACCESSOIRES*

1. Honeycomb | *Nid d'abeille*
2. Oval Diffuser | *Diffuseur Oval*
3. Diffuser | *Diffuseur*



SPECIAL COLOR | *COULEUR SUR-MESURE*



SPECIAL SKIN | *TEXTURE SUR-MESURE*

