

## PENDANT LIGHT HAUTE COUTURE

S-PDT-HC850S



Elegant surface pendant light with different beam angles 21°, 26°, 36° and 45°. Available in 2 lengths 365mm and 225mm.

*Suspension de surface élégante avec différents angles de faisceau 21°, 26°, 36° et 45°. Disponible en 2 longueurs 365 mm et 225 mm.*

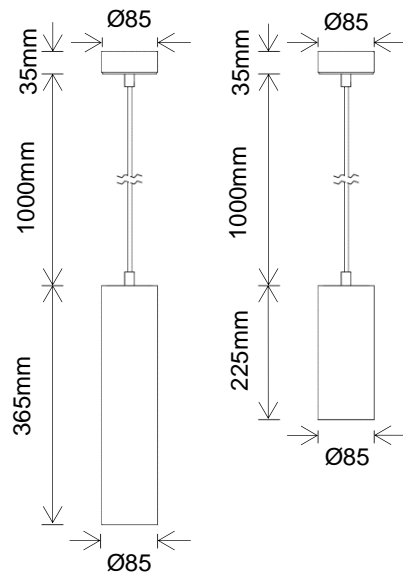
AC Input	100 – 240 V	<i>Alimentation</i>
Light Source	COB	<i>Source</i>
Wattage	37W	<i>Puissance</i>
Lumen Output	3000Lm	<i>Flux lumineux</i>
Efficiency	81Lm/W	<i>Efficacité</i>
Beam Angle	21°   26°   36°   45°	<i>Angles</i>
Dimensions	85mm dia	<i>Dimensions</i>

Color (K)	2700°K   3000°K   4000°K	<i>Température de couleur</i>
Finish	Black   White	<i>Finition</i>
Working Temperature	-30° / +50°C	<i>Température de fonctionnement</i>
Lifetime	50,000h	<i>Durée de vie</i>
Standard	L80B10	<i>Norme</i>
Protection	IP20	<i>Indice</i>
Dimming (Option)	DALI   1-10V   Phase Dimming	<i>Contrôle (Option)</i>
Certification	CE   RoHS	<i>Certification</i>
CRI	90	<i>IRC</i>
Safety Class	⊕	<i>Classe de sécurité</i>
EN62471	RG0	<i>EN62471</i>
SDCM	≤3	<i>SDCM</i>
UGR	≤19	<i>UGR</i>

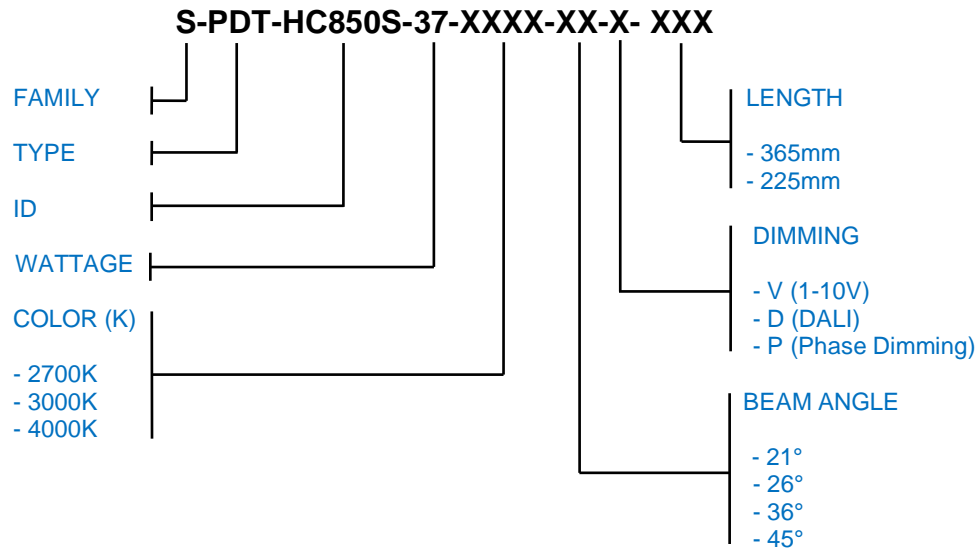
## Product Photo / *Photo du produit*



## Dimensions | *Dimensions*

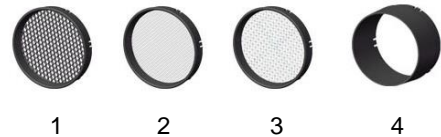


## Product Code Generator / *Générateur de code produit*



## ACCESSORIES | *ACCESSOIRES*

1. Honeycomb | *Nid d'abeille*
2. Oval Diffuser | *Diffuseur Oval*
3. Diffuser | *Diffuseur*
4. Anti-glare Ring | *Coupe-flux*



# LUMEN

AT WORK



[contact@lumen-at-work.com](mailto:contact@lumen-at-work.com) | [www.lumen-at-work.com](http://www.lumen-at-work.com)

© LUMEN AT WORK. All rights reserved. The information provided herein is subject to change, without notice.