

## TRACK PENDANT LIGHT HAUTE COUTURE

S-PDT-HC550



Elegant track pendant light with different beam angles 15°, 20°, 28° and 50°. Available in 3 lengths 600mm, 255mm and 200mm.

*Suspension sur rail élégante avec différents angles de faisceau 15°, 20°, 28° et 50°. Disponible en 3 longueurs 600 mm, 255 mm et 200 mm.*

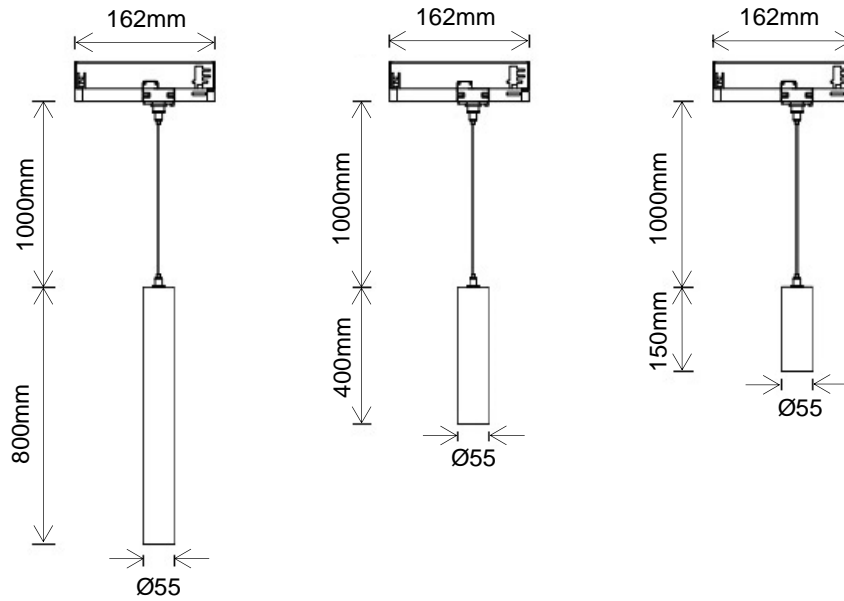
AC Input	100 – 240 V	<i>Alimentation</i>
Light Source	COB	<i>Source</i>
Wattage	15W	<i>Puissance</i>
Lumen Output	1100Lm	<i>Flux lumineux</i>
Efficiency	73Lm/W	<i>Efficacité</i>
Beam Angle	15°   20°   28°   50°	<i>Angles</i>
Dimensions	55mm dia	<i>Dimensions</i>

Color (K)	2700°K   3000°K   4000°K	<i>Température de couleur</i>
Finish	Black   White	<i>Finition</i>
Working Temperature	-30° / +50°C	<i>Température de fonctionnement</i>
Lifetime	50,000h	<i>Durée de vie</i>
Standard	L80B10	<i>Norme</i>
Protection	IP20	<i>Indice</i>
Dimming (Option)	DALI   1-10V	<i>Contrôle (Option)</i>
Certification	CE   RoHS	<i>Certification</i>
CRI	90	<i>IRC</i>
Safety Class	<input type="checkbox"/>	<i>Classe de sécurité</i>
EN62471	RG0	<i>EN62471</i>
SDCM	≤3	<i>SDCM</i>
UGR	≤19	<i>UGR</i>

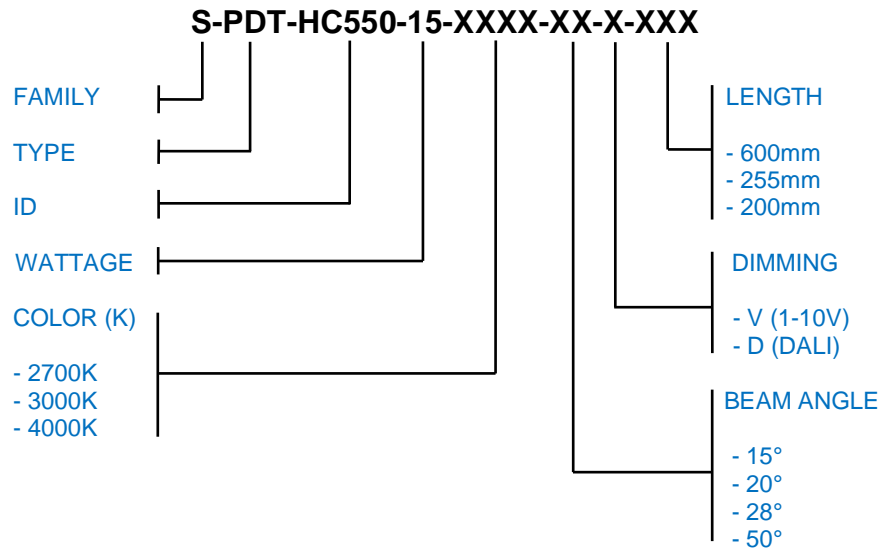
## Product Photo / *Photo du produit*



## Dimensions | *Dimensions*



## Product Code Generator / *Générateur de code produit*



## ACCESSORIES | *ACCESSOIRES*

1. Honeycomb | *Nid d'abeille*
2. Oval Diffuser | *Diffuseur Oval*
3. Diffuser | *Diffuseur*
4. Anti-glare Ring | *Coupe-flux*



# LUMEN

AT WORK



[contact@lumen-at-work.com](mailto:contact@lumen-at-work.com) | [www.lumen-at-work.com](http://www.lumen-at-work.com)

© LUMEN AT WORK. All rights reserved. The information provided herein is subject to change, without notice.