

RECESSED DOWNLIGHT

S-DWN-REG55S



Adjustable recessed square downlight, with trim and trimless option. Tilting angle 30° and rotation angle 350° with beam angle available in 20°, 30° and 40°. Easy clip installation and tool free connector.

Downlight carré encastré orientable, option en trimless disponible. Angle d'inclinaison 30° et angle de rotation 350° avec différents faisceaux disponibles : 20°, 30° et 40°. Installation facile.

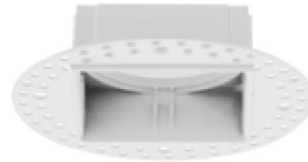
AC Input	220 – 240 V	<i>Alimentation</i>
Light Source	COB	<i>Source</i>
Wattage	9W	<i>Puissance</i>
Lumen Output	626Lm	<i>Flux lumineux</i>
Efficiency	70Lm/W	<i>Efficacité</i>
Beam Angle	20° 30° 40°	<i>Angles</i>
Dimensions (Cut hole)	55mm dia	<i>Dimensions (trou découpé)</i>
Color (K)	2700°K 3000°K 4000°K	<i>Température de couleur</i>
Finish	Black White	<i>Finition</i>
Working Temperature	-30° / +40°C	<i>Température de fonctionnement</i>
Lifetime	50,000h	<i>Durée de vie</i>
Standard	L80B10	<i>Norme</i>
Protection	IP20	<i>Indice</i>
Dimming (Option)	DALI 1-10V Phase Dimming	<i>Gradation (Option)</i>

Certification	CE RoHS	<i>Certification</i>
CRI	90	<i>IRC</i>
Safety Class	□	<i>Classe de sécurité</i>
EN62471	RG0	<i>EN62471</i>
SDCM	≤3	<i>SDCM</i>
UGR	≤19	<i>UGR</i>

Trim option / *Trimless option*



Square Trim



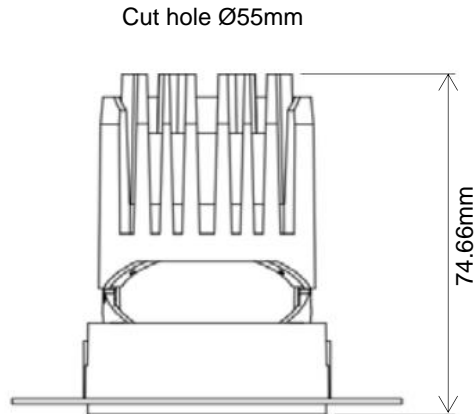
Square Trimless

Optical accessory / *Accessoires optiques*

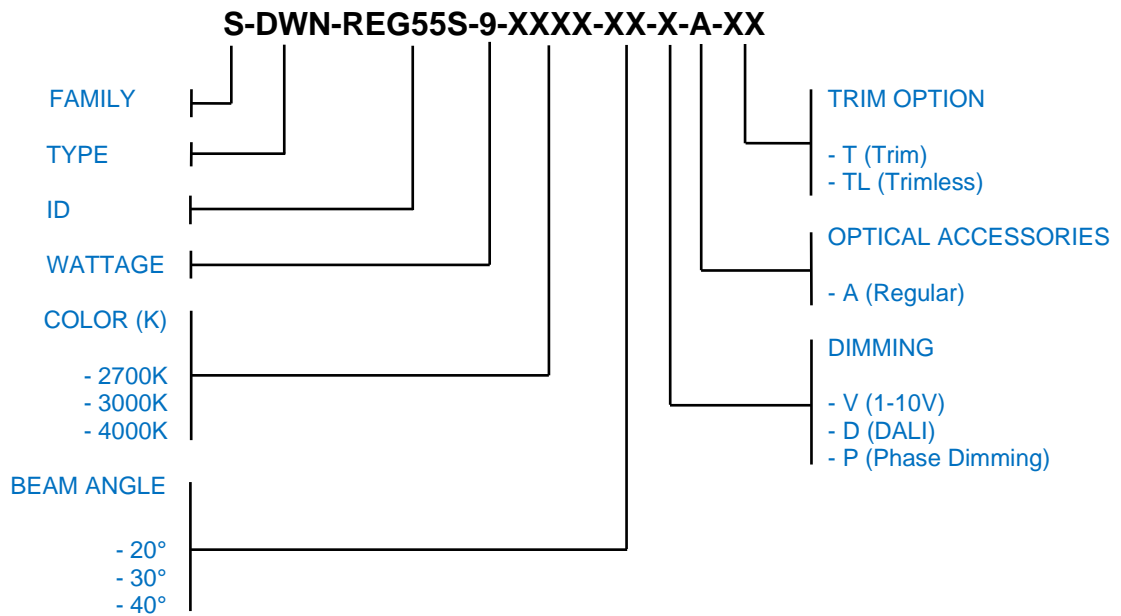


A-Regular

Dimensions | *Dimensions*



Product Code Generator / *Générateur de code produit*



LUMEN

AT WORK



contact@lumen-at-work.com | www.lumen-at-work.com

© LUMEN AT WORK. All rights reserved. The information provided herein is subject to change, without notice.