

## RECESSED DOWNLIGHT

### S-DWN-IMSB175



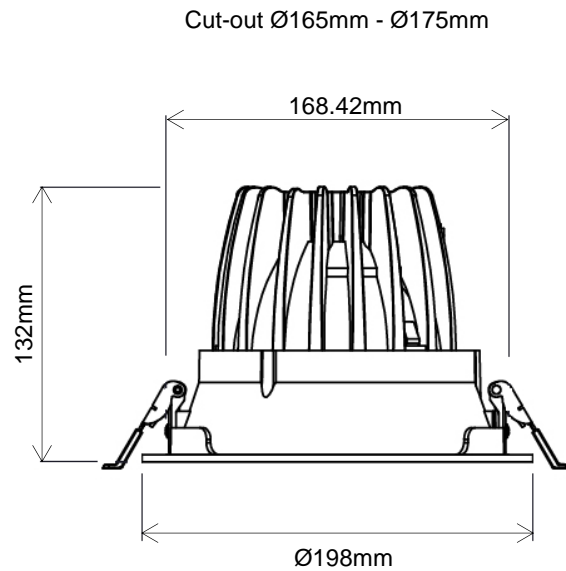
20W & 28W recessed downlight with recessed low glare frame. Fitted with quarter-turn interchangeable LED module. Available in several colors and beam angles.

*Spot encastré disponible en 20W et 28W, basse luminance. Équipé d'un module LED interchangeable quart de tour. Disponible en plusieurs couleurs et faisceaux.*

AC Input	100 – 240 V	<i>Alimentation</i>
Light Source	COB	<i>Source</i>
Wattage	20W   28W	<i>Puissance</i>
Lumen Output	2340Lm   3254Lm	<i>Flux lumineux</i>
Efficiency	117Lm/W	<i>Efficacité</i>
Beam Angle	15°   24°   40°	<i>Angles</i>
Color (K)	2700°K   3000°K   4000°K   5000°K	<i>Température de couleur</i>
Finish	Black   White	<i>Finition</i>
Working Temperature	-20° / +40°C	<i>Température de fonctionnement</i>
Lifetime	50,000h	<i>Durée de vie</i>
Standard	L80B10	<i>Norme</i>

Protection	IP20	<i>Indice</i>
Dimming (Option)	DALI   1-10V   Phase Dimming	<i>Contrôle (Option)</i>
Certification	CE   RoHS	<i>Certification</i>
CRI	80   90	<i>IRC</i>
Safety Class	□	<i>Classe de sécurité</i>
EN62471	RG0	<i>EN62471</i>
SDCM	≤3	<i>SDCM</i>
UGR	≤19	<i>UGR</i>

## Dimensions | *Dimensions*



## Product Code Generator / *Générateur de code produit*

