

GROUND LIGHT


P-GRD-NnDS



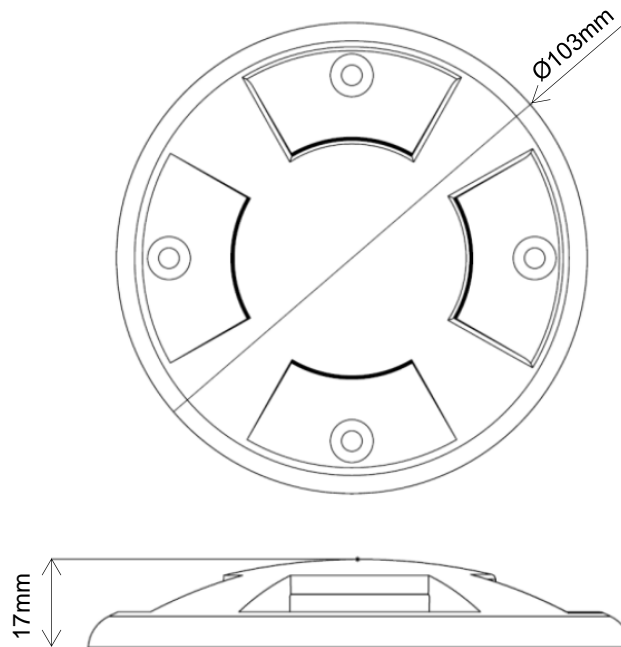
Weatherproof ground light made of top-quality materials such as marine-grade 316L steel with different beam angles. Available in several color temperatures.

Luminaire encastré, fabriqué à partir de matériaux de première qualité (acier 316L grade marine). Disponible en plusieurs températures de couleur.

AC Input	230V AC	<i>Alimentation</i>
Light Source	CREE	<i>Source</i>
Wattage	4.6W	<i>Puissance</i>
Lumen Output	300Lm	<i>Flux lumineux</i>
Efficiency	65Lm/W	<i>Efficacité</i>
Color (K)	3000°K	<i>Température de couleur</i>
Finish	Steel Aluminum	<i>Finition</i>
Working Temperature	-20° / +55°C	<i>Température de fonctionnement</i>
Lifetime	60,000h	<i>Durée de vie</i>
Standard	L80B10	<i>Norme</i>
Protection	IP67	<i>Indice</i>
Dimming	No	<i>Contrôle</i>
Certification	CE	<i>Certification</i>
CRI	80	<i>IRC</i>

Safety Class		<i>Classe de sécurité</i>
EN62471	RG0	<i>EN62471</i>
SDCM	≤3	<i>SDCM</i>

Dimensions | *Dimensions*



Product Code Generator / *Générateur de code produit*

