

## PANEL ROUND

O-PNL-36C



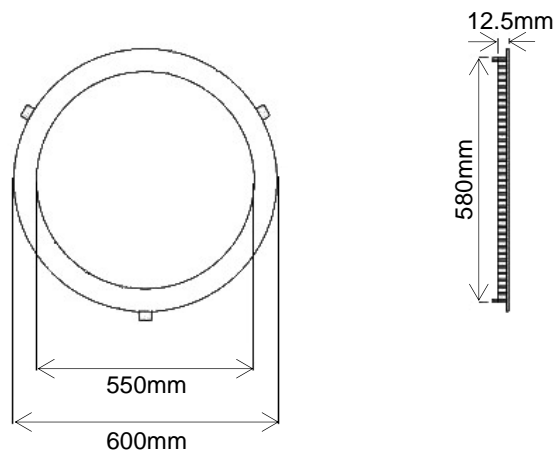
LED round panel for ceiling recessed installation. High efficiency 100Lm/W, easy to install with clips. Available in 40W and 50W. Opal diffuser for maximum comfort. Cut-out diameter 580mm. Very thin design of 12mm to accommodate low clearance ceilings.

*Dalle LED circulaire pour installation en encastrement plafond. Haut rendement de 100Lm/W, facile à installer avec ses clips de maintien. Diffuseur opale pour un confort visuel optimal. Diamètre de découpe du plafond 580mm. Design ultra-fin de 12mm pour les plafonds avec peu d'espace.*

AC Input	100 – 240V   50-60Hz	<i>Alimentation</i>
Light Source	SMD	<i>Source</i>
Wattage	40W   50W	<i>Puissance</i>
Power Efficiency	≥0.90	<i>Efficacité énergétique</i>
Lumen Output	4000Lm   5000Lm	<i>Flux lumineux</i>
Efficiency	100Lm/W	<i>Efficacité</i>
Beam Angle	120°	<i>Angles</i>
Color (K)	3000°K   4000°K   6000°K	<i>Température</i>
Finish	White	<i>Finition</i>
Working temperature	-20° / +40°C	<i>Température de fonctionnement</i>
Lifetime	50,000h	<i>Durée de vie</i>
Protection	IP20	<i>Indice</i>
Standard	L80B10	<i>Norme</i>

Dimming	1-10V   DALI   Phase dimming	<i>Contrôle</i>
Certification	CE   ENEC   RoHS	<i>Certification</i>
CRI	80+	<i>IRC</i>
Safety Class		<i>Classe de sécurité</i>
EN62471	RG0	<i>EN62471</i>
SDCM	≤3	<i>SDCM</i>
UGR	≤19	<i>UGR</i>

## Dimensions | *Dimensions*



## Product Code Generator / *Générateur de code produit*

