

TRACKLIGHT HAUTE COUTURE

M-TRL-HC700



Professional lighting tools for high demanding environments. Die cast aluminium body. Wide range of optics to adapt to all kind of atmospheres. Compatible with magnetic tracks, surface / pendant / trimless ceiling recessed version. Full range of accessories: honeycomb, gasket and barn doors.

Projecteur sur rail magnétique pour l'éclairage professionnel et exigeant. Corps en aluminium moulé. Large gamme d'optiques pour s'adapter à toute configuration. Compatible avec les rails magnétiques en saillie / suspendu / encastrement trimless. Possibilité d'ajouter des accessoires type volets, filtres, ou nids d'abeille.

AC Input	DC48V	<i>Alimentation</i>
Light Source	COB	<i>Source</i>
Wattage	20W 27W	<i>Puissance</i>
Lumen Output	1820Lm 2458Lm	<i>Flux lumineux</i>
Efficiency	91Lm/W	<i>Efficacité</i>
Beam Angle	16° 22° 34° 43°	<i>Angles</i>
Dimensions	70mm dia	<i>Dimensions</i>
Color (K)	2700°K 3000°K 4000°K	<i>Température de couleur</i>
Finish	Black Grey White <i>Custom</i>	<i>Finition</i>
Working Temperature	-30° / +50°C	<i>Température de fonctionnement</i>
Lifetime	50,000h	<i>Durée de vie</i>

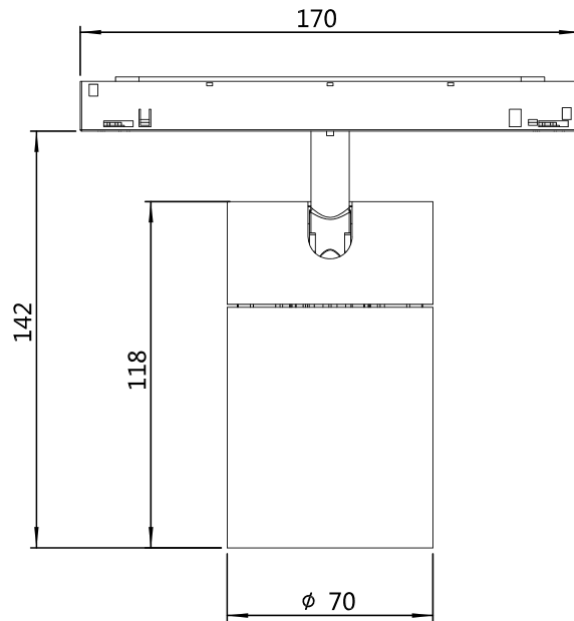
Standard	L80B10	<i>Norme</i>
Protection	IP20	<i>Indice</i>
Dimming (Option)	DALI 1-10V	<i>Contrôle (Option)</i>
Certification	CE RoHS	<i>Certification</i>
CRI	90	<i>IRC</i>
Safety Class		<i>Classe de sécurité</i>
EN62471	RG0	<i>EN62471</i>
SDCM	≤3	<i>SDCM</i>
UGR	≤19	<i>UGR</i>

Product Photo / *Photo du produit*

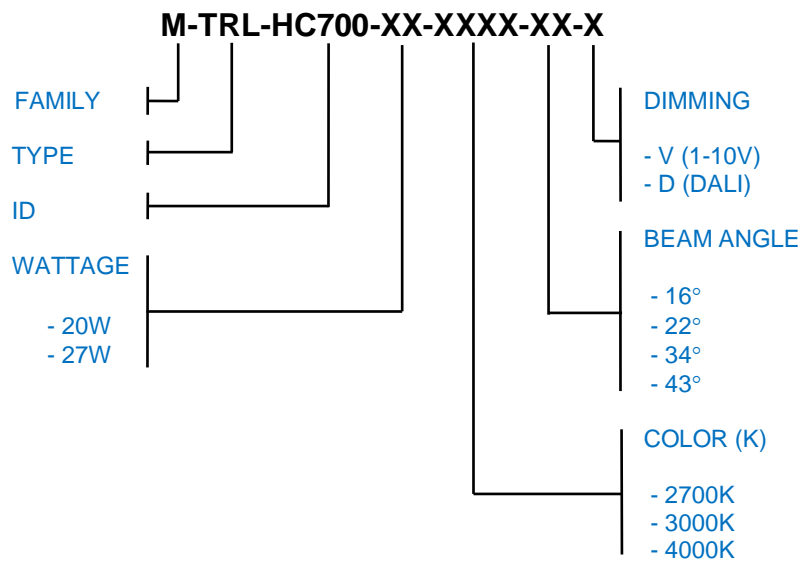




Dimensions (in mm) | *Dimensions (en mm)*

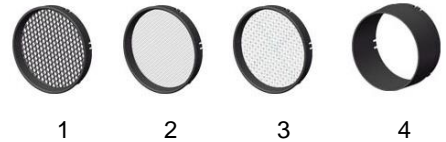


Product Code Generator / *Générateur de code produit*



ACCESSORIES | *ACCESSOIRES*

1. Honeycomb | *Nid d'abeille*
2. Oval Diffuser | *Diffuseur Oval*
3. Soft Beam Diffuser | *Diffuseur à Faisceau Doux*
4. Anti-glare Ring | *Coupe-flux*



SPECIAL COLOR | *COULEUR SUR-MESURE*



SPECIAL SKIN | *TEXTURE SUR-MESURE*



LUMEN

AT WORK

