

PENDANT LIGHT HAUTE COUTURE

M-PDT-HC550



Elegant magnetic pendant light with different beam angles 15°, 20°, 28° and 50°. Available in 3 lengths 600mm, 255mm and 200mm. Very convenient to install, its design is trendy and creates great interiors.

Suspension élégante à encastrer avec différents angles de rayonnement 15°, 20°, 28° et 50°. Disponible en 3 longueurs 600 mm, 255 mm et 200 mm. Très facile et rapide à installer, la gamme « magnet » est dans l'air du temps ! Effet moderne garanti.

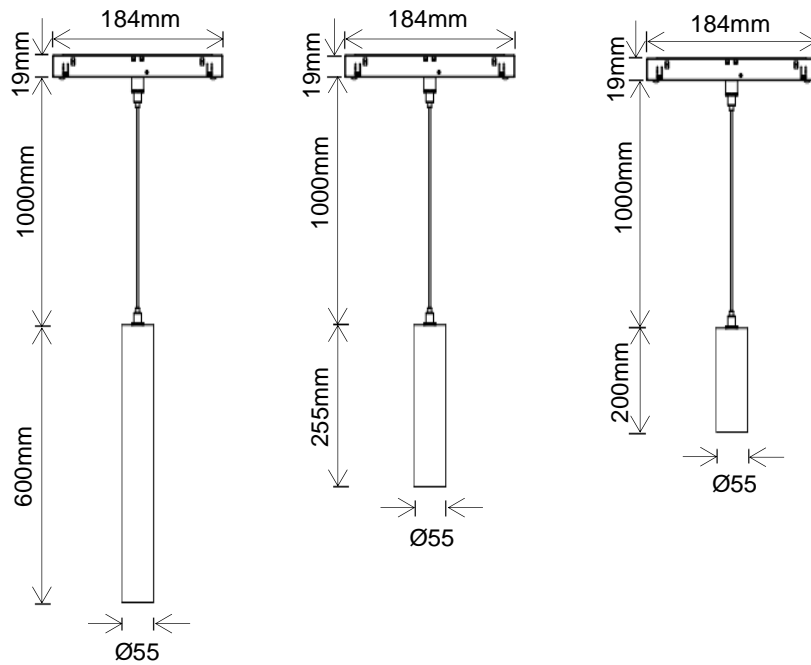
AC Input	48V DC	<i>Alimentation</i>
Light Source	COB	<i>Source</i>
Wattage	13W	<i>Puissance</i>
Lumen Output	900Lm	<i>Flux lumineux</i>
Efficiency	69Lm/W	<i>Efficacité</i>
Beam Angle	15° 20° 28° 50°	<i>Angles</i>
Dimensions	55mm dia	<i>Dimensions</i>

Color (K)	2700°K 3000°K 4000°K	<i>Température de couleur</i>
Finish	Black White	<i>Finition</i>
Working Temperature	-30° / +50°C	<i>Température de fonctionnement</i>
Lifetime	50,000h	<i>Durée de vie</i>
Standard	L80B10	<i>Norme</i>
Protection	IP20	<i>Indice</i>
Dimming (Option)	DALI 1-10V	<i>Contrôle (Option)</i>
Certification	CE RoHS	<i>Certification</i>
CRI	90	<i>IRC</i>
Safety Class	⚡	<i>Classe de sécurité</i>
EN62471	RG0	<i>EN62471</i>
SDCM	≤3	<i>SDCM</i>
UGR	≤19	<i>UGR</i>

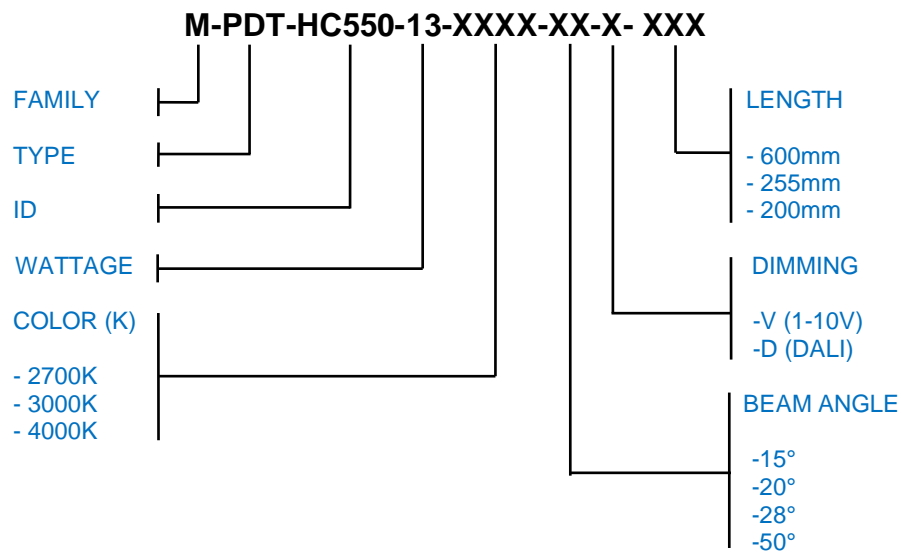
Product Photo / *Photo du produit*



Dimensions | *Dimensions*



Product Code Generator / *Générateur de code produit*



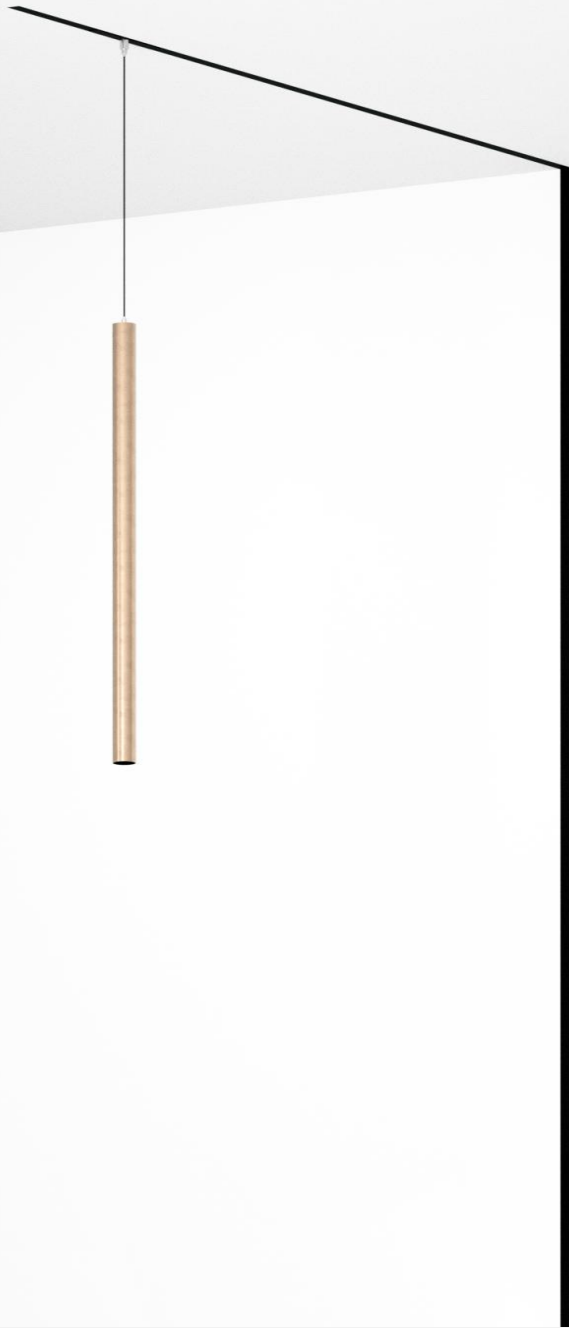
ACCESSORIES | *ACCESSOIRES*

1. Honeycomb | *Nid d'abeille*
2. Oval Diffuser | *Diffuseur Oval*
3. Diffuser | *Diffuseur*
4. Anti-glare Ring | *Coupe-flux*



LUMEN

AT WORK



contact@lumen-at-work.com | www.lumen-at-work.com

© LUMEN AT WORK. All rights reserved. The information provided herein is subject to change, without notice.