

LED LINEAR LIGHT - NEEDLE

P-LLL-ND-120



Slimmest round wallwasher available on the market! Can be used under-water or on a building façade. 2 different brackets available to install the fixture. Many angles and optics to get the architectural result you expect.

Luminaire étanche au design épuré. Possibilité de l'installer sous l'eau, ou en façade de bâtiment. 2 systèmes de fixation disponibles. De nombreux angles et optiques au choix, pour vous permettre d'obtenir l'effet architectural souhaité.

AC Input	DC24V	<i>Alimentation</i>
Light Source	CREE	<i>Source</i>
Wattage	12W	<i>Puissance</i>
Lumen Output	850Lm	<i>Flux lumineux</i>
Beam Angle	15° 20° 25° 35° 45° 60°	<i>Angles</i>
Color (K)	2700°K 3000°K 4000°K 6000°K	<i>Température</i>
Finish	Aluminium	<i>Finition</i>
Resistance	IK09	<i>Résistance au choc</i>
Diameter	25mm	<i>Diamètre</i>
Protection	IP68	<i>Indice</i>



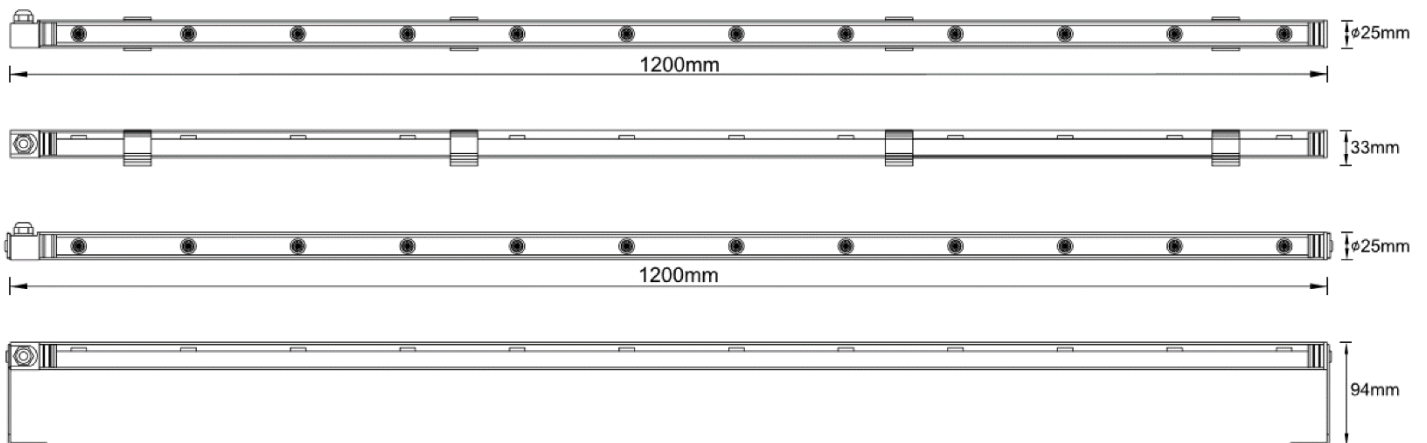
Al Quoz | Industrial 3 | Street 4c | Dubai | U.A.E
Tel | +971 4 321 6376



20 Bis Rue Louis Philippe | 92220 Neuilly Sur Seine | France
Tel | +33 1 40 92 7028

Dimming	Optoin	<i>Contrôle</i>
Certification	CE RoHS	<i>Certification</i>
CRI	85+	<i>IRC</i>
Lifetime	50,000h	<i>Durée de vie</i>

DIMENSIONS | *DIMENSIONS*

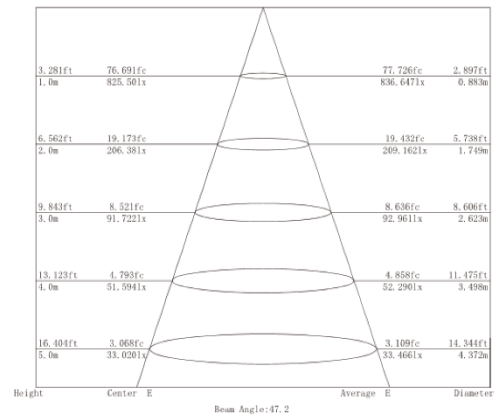
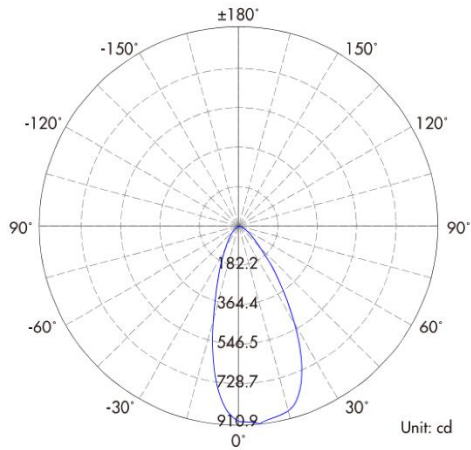


Al Quoz | Industrial 3 | Street 4c | Dubai | U.A.E
Tel | +971 4 321 6376



20 Bis Rue Louis Philippe | 92220 Neuilly Sur Seine | France
Tel | +33 1 40 92 7028

LIGHTING DISTRIBUTION CURVE | *COURBE DE DISTRIBUTION D'ECLAIRAGE*



PRODUCT PICTURES | *PHOTOS D'ILLUSTRATION*



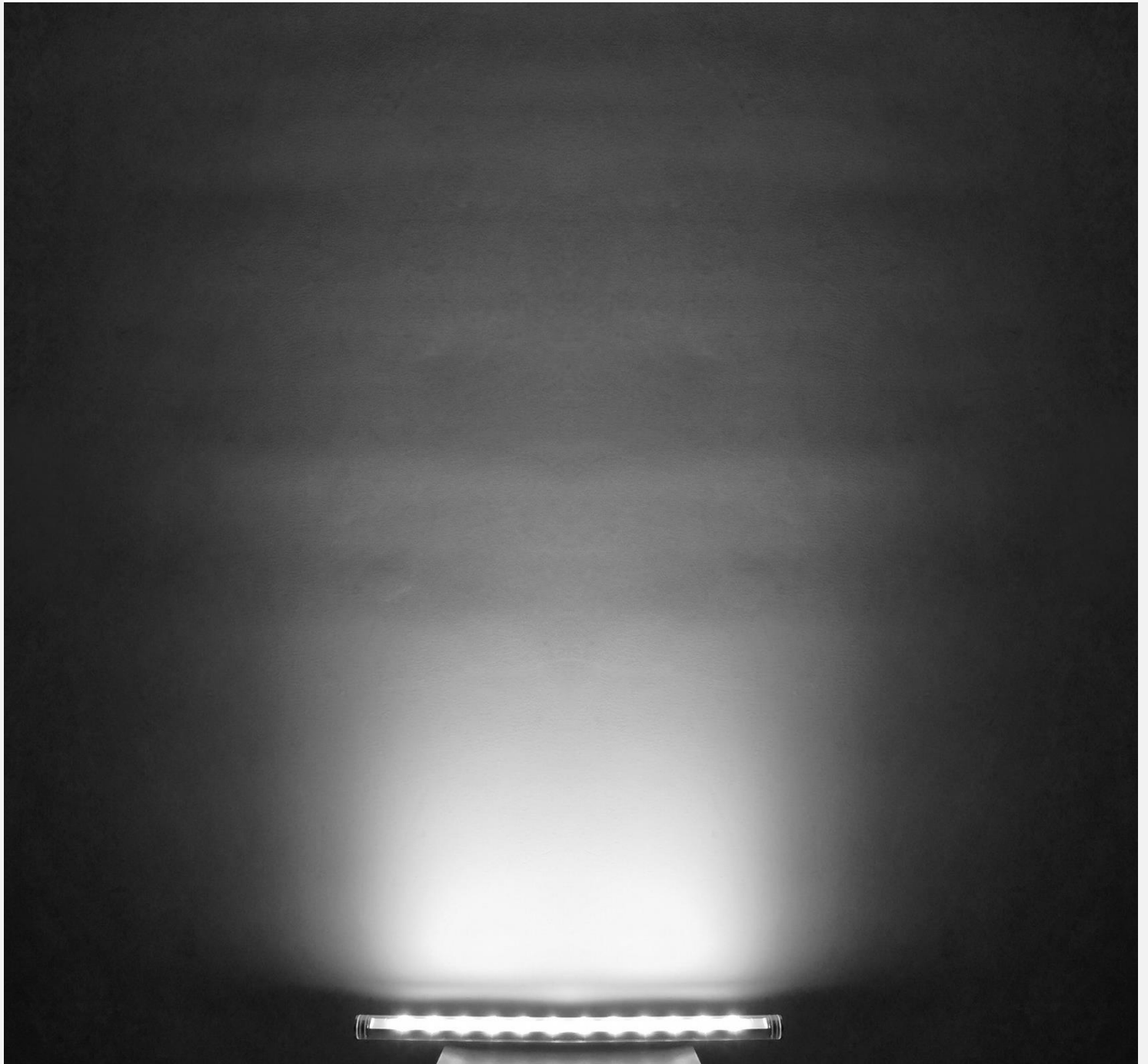
Al Quoz | Industrial 3 | Street 4c | Dubai | U.A.E
Tel | +971 4 321 6376



20 Bis Rue Louis Philippe | 92220 Neuilly Sur Seine | France
Tel | +33 1 40 92 7028

LUMEN

AT WORK



Al Quoz | Industrial 3 | Street 4c | Dubai | U.A.E
Tel | +971 4 321 6376



20 Bis Rue Louis Philippe | 92220 Neuilly Sur Seine | France
Tel | +33 1 40 92 7028

contact@lumen-at-work.com | www.lumen-at-work.com