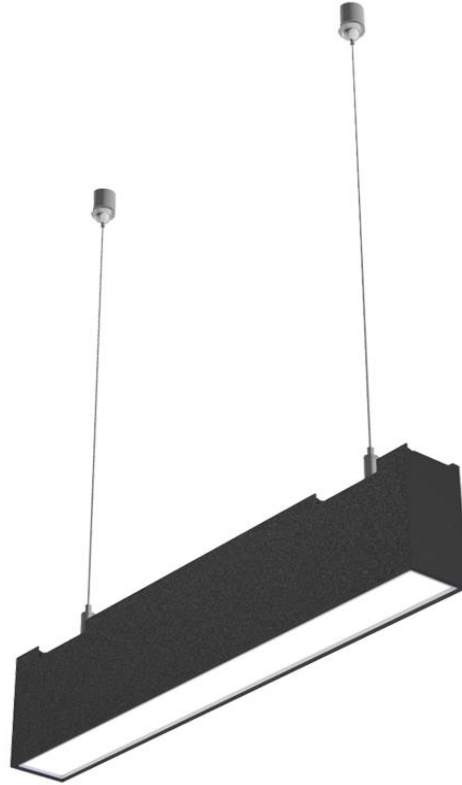


LINEAR PENDANT MODULAR

L-PDT-SD2B



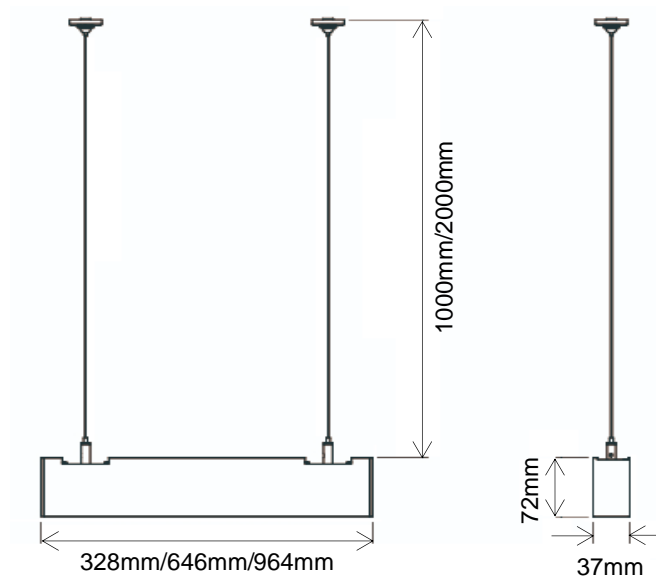
Modular linear pendant light with removable 300mm modules. Perfect for shop shelving illumination. You can choose between 328mm, 646mm and 964mm dimensions and with 1000mm and 2000mm suspension cable. Diffusers are available and can be combined in the same Linear luminaire.

Suspension linéaire modulaire avec modules amovibles de 300 mm. Idéal pour l'éclairage des étagères des magasins. Vous pouvez choisir entre des dimensions de 328 mm, 646 mm et 964 mm et avec un câble de suspension de 1000 mm et 2000 mm. Des diffuseurs sont disponibles et peuvent être combinés dans le même luminaire linéaire.

AC Input	100 – 240V	<i>Alimentation</i>
Light Source	COB	<i>Source</i>
Wattage	15W 30W 40W	<i>Puissance</i>
Lumen Output	1200Lm 2300Lm 3150Lm	<i>Flux lumineux</i>
Efficiency	80Lm/W 77Lm/W 79Lm/W	<i>Efficacité</i>
Beam Angle	90°	<i>Angles</i>
Color (K)	2700°K 3000°K 4000°K	<i>Température de couleur</i>

Finish	Black White	<i>Finition</i>
Working Temperature	-20° / +40°C	<i>Température de fonctionnement</i>
Lifetime	50,000h	<i>Durée de vie</i>
Standard	L80B10	<i>Norme</i>
Protection	IP20	<i>Indice</i>
Dimming (Option)	DALI 1-10V Phase Dimming	<i>Contrôle (Option)</i>
Certification	CE RoHS	<i>Certification</i>
CRI	80	<i>IRC</i>
Safety Class		<i>Classe de sécurité</i>
EN62471	RG0	<i>EN62471</i>
SDCM	≤3	<i>SDCM</i>
UGR	≤19	<i>UGR</i>

Dimensions | *Dimensions*



Model	Length (mm)	Width (mm)	Height (mm)
15W	328mm	37mm	72mm
30W	646mm	37mm	72mm
40W	964mm	37mm	72mm

Product Code Generator / *Générateur de code produit*

