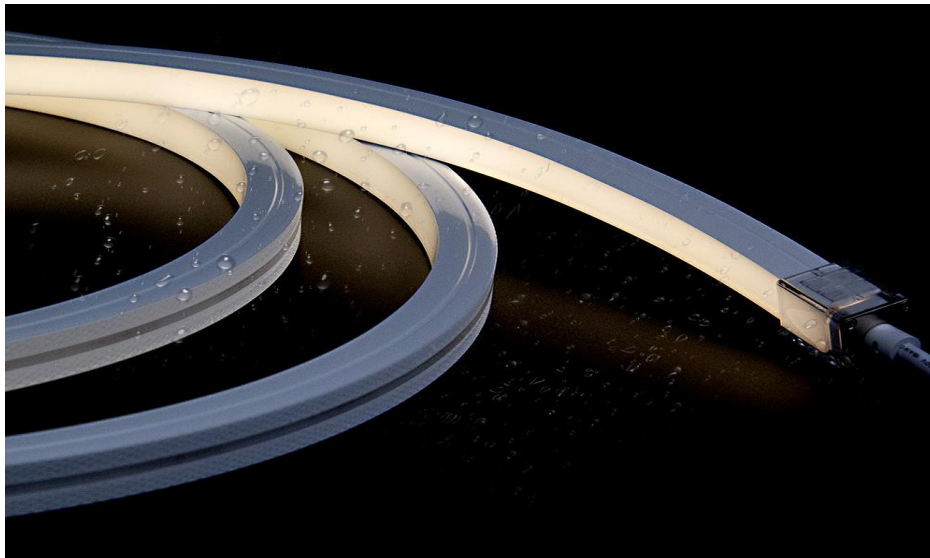


LED STRIP

L-NEO-012012



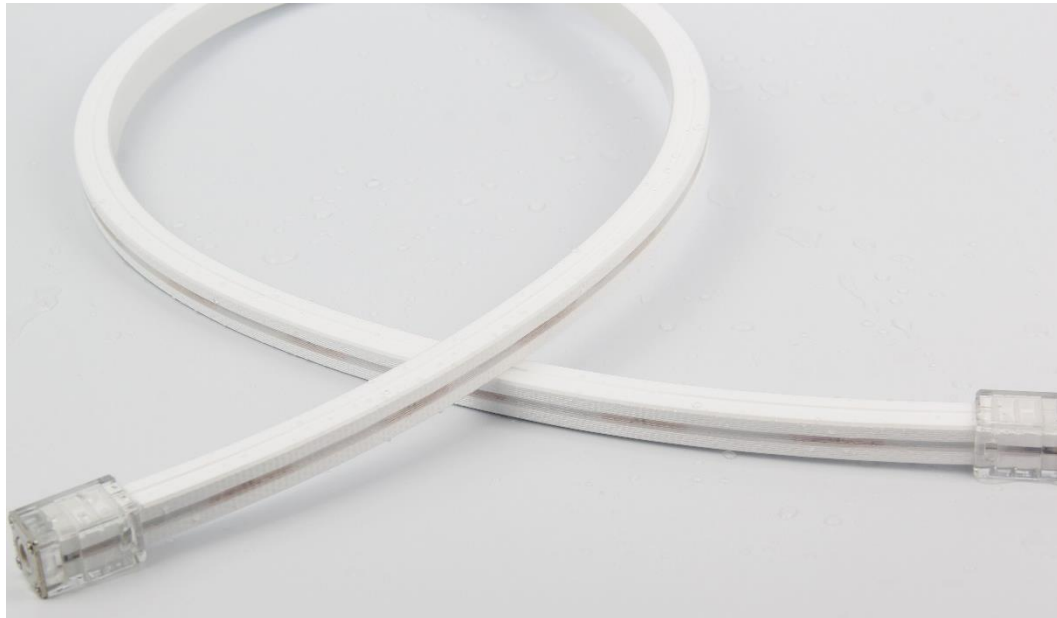
Our neon light is two-tone extrusion, flexible FPC and highlight LED. NEO-012012 has a flexible and multifunctional lighting effect, strong weather resistance and easy installation.

Notre néon est une extrusion bicolore, un FPC flexible et une LED de surbrillance. NEO-012012 offre un éclairage homogène, une forte résistance aux intempéries et une installation facile.

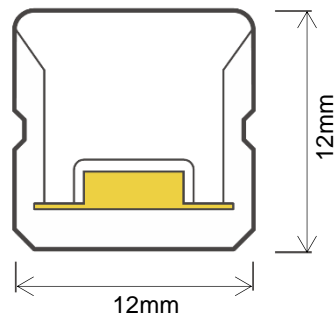
AC Input	DC 24V	<i>Alimentation</i>
Light Source	SMD	<i>Source</i>
Wattage	10W/m	<i>Puissance</i>
Lumen output	800Lm/m	<i>Lumen délivré</i>
Beam Angle	115°	<i>Angles</i>
Color (K)	2700°K 3000°K 4000°K 6000°K	<i>Température</i>
Finish	White PCB	<i>Finition</i>
Working Temperature	-20° / +45°C	<i>Température de fonctionnement</i>
Lifetime	50,000h	<i>Durée de vie</i>
Standard	L80B10	<i>Norme</i>
Protection	IP67	<i>Indice</i>
Dimming (Option)	1-10V DALI Phase Dimming	<i>Contrôle (Option)</i>

Certification	CE RoHS	<i>Certification</i>
CRI	80+ 90+	<i>IRC</i>
Safety Class	⚡	<i>Classe de sécurité</i>
EN62471	RG0	<i>EN62471</i>
SDCM	≤3	<i>SDCM</i>

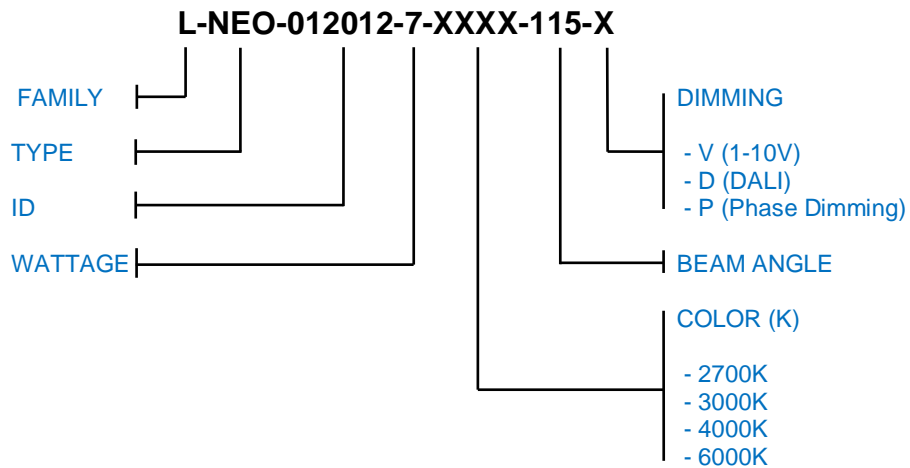
Product Photo / *Photo du produit*



Dimensions | *Dimensions*

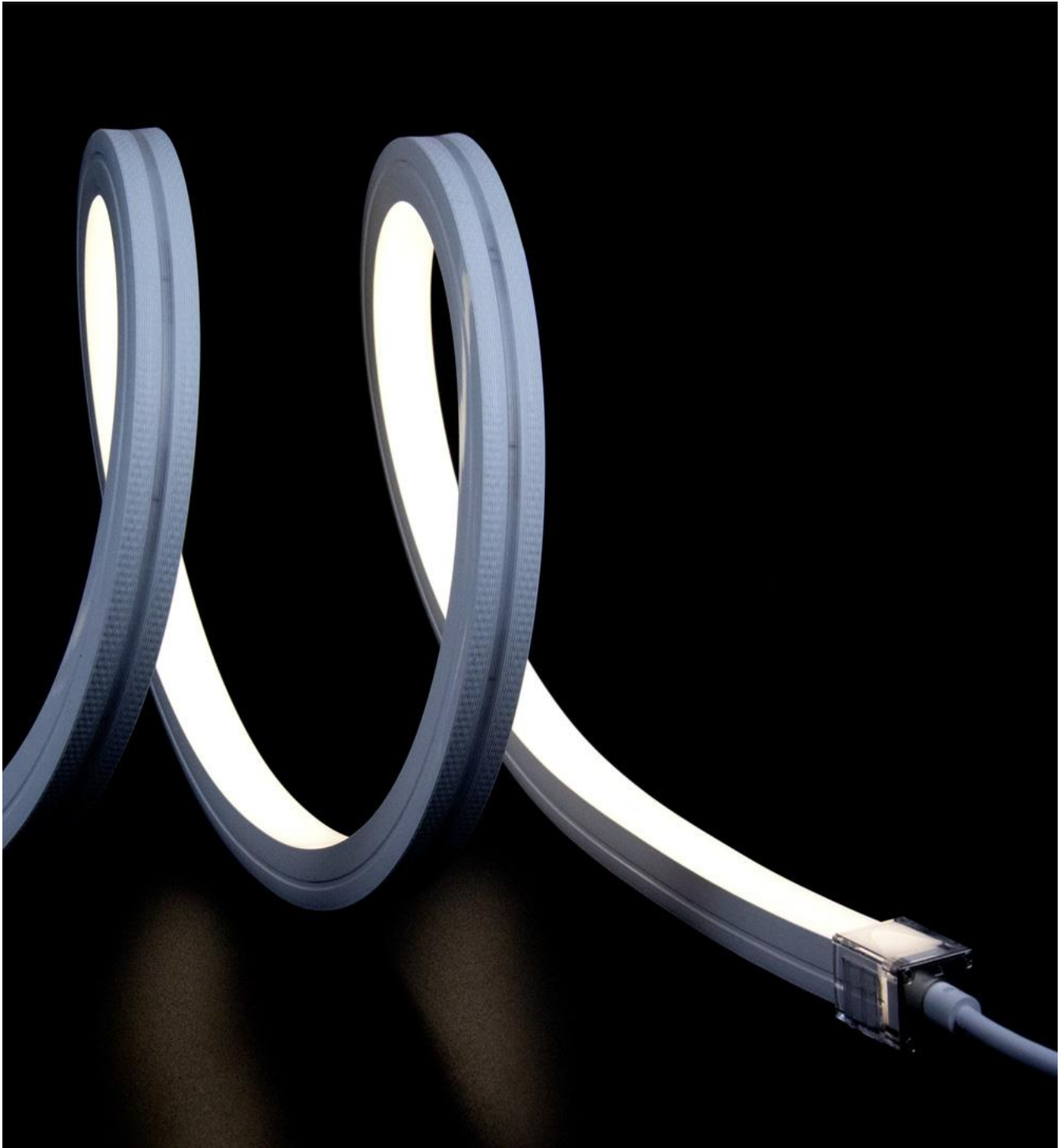


Product Code Generator / *Générateur de code produit*



LUMEN

AT WORK



contact@lumen-at-work.com | www.lumen-at-work.com

© LUMEN AT WORK. All rights reserved. The information provided herein is subject to change, without notice.