

LED DOWNLIGHT - FOOD

S-DWN-L10



LED Downlight for special Food applications with specific COB. We are using dedicated wavelength from the McAdam Ellipse to enhance the colors of the food: fish in the blue / butcher in the red / vegetables & fruits : in the green, yellow or red are applicable. Fully adjustable downlight, low heat emission.

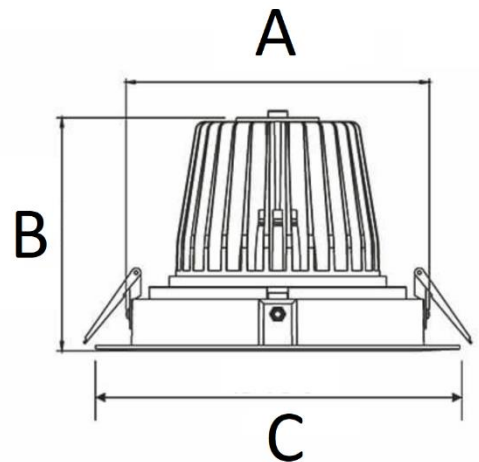
Série de downlight dédiée en application métier de bouche, utilisant des COB spécifiques. Nous utilisons des longueurs d'onde précises dans l'ellipse McAdam : sur ou sous le corps noir. Pour les poissonniers : LED bleues / pour les bouchers : LED rouges / pour les maraîchers : choix de jaune, de vert ou de rouge selon les fraîcheurs présentées. Downlight ajustable dans toutes les directions, avec très faible émission de chaleur.

AC Input	DC 220V	<i>Alimentation</i>
Light Source	COB	<i>Source</i>
Wattage	40W	<i>Puissance</i>

Lumen Output	Butcher = 2,400Lm Vegetable = 4,800Lm Fish = 4,400Lm	<i>Flux lumineux</i>
Efficiency	Butcher = 60Lm/W Vegetable = 120Lm/W Fish = 110Lm/W	<i>Efficacité</i>
Beam Angle	45°	<i>Angles</i>
Color (K)	Butcher = XA3 (2900K) Vegetable (green) = XA4 (5000K) Vegetable (yellow & red) = B3090 (3000K) Fish = XA1 (7500K)	<i>Température</i>
Finish	White Black	<i>Finition</i>
Working temperature	-20° / +40°C	<i>Température de fonctionnement</i>
Lifetime	50,000h	<i>Durée de vie</i>
Standard	L80B10	<i>Norme</i>
Protection	IP20	<i>Indice</i>
Dimming (Option)	1-10V DALI	<i>Contrôle (Option)</i>
Certification	CE RoHS	<i>Certification</i>
CRI	90+	<i>IRC</i>

Dimensions | *Dimensions*

Model	A	B	C
S-DWN-L10	169mm	121mm	198mm



Product Code Generator / *Générateur de code produit*

