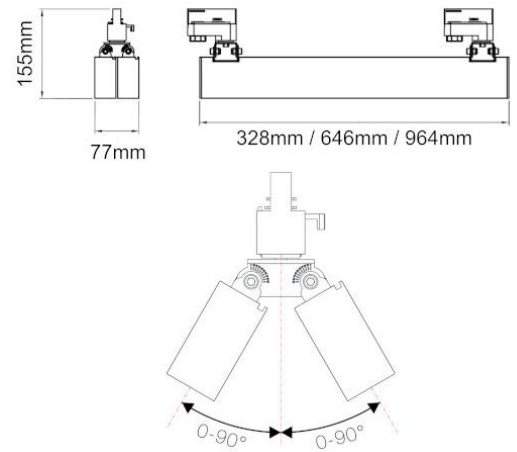


LED LINEAR TRACKLIGHT DOUBLE S-LTL-2



Double Modular linear tracklight with removable 300mm modules. Perfect for shop shelving illumination. You can choose between 328mm, 646mm and 964mm dimensions. Several optics are available and can be combined in the same Linear luminaire.

Luminaire sur rail 3 circuits linéaire double avec modules interchangeables. Disponible en longueur 328mm, 646mm et 964mm. Parfait produit pour l'éclairage de linéaires dans les espaces de vente. Plusieurs optiques sont disponibles, et peuvent être combinées sur le même luminaire.

AC Input	100 – 240 V	<i>Alimentation</i>
Light Source	PCB	<i>Source</i>
Wattage	30W 60W 80W	<i>Puissance</i>
Lumen Output	2800Lm 4900LM 6400Lm	<i>Flux lumineux</i>
Dimensions	328mm 646mm 964mm	<i>Dimensions</i>
Beam Angle	15° 24° 36° 15°x35°	<i>Angles</i>
Color (K)	2700°K 3000°K 4000°K	<i>Température</i>
Finish	White Black	<i>Finition</i>
Working Temperature	-30° / +40°C	<i>Température de fonctionnement</i>
Lifetime	50,000h	<i>Durée de vie</i>
Protection	IP20	<i>Indice</i>
Dimming	1-10V DALI Phase dimming	<i>Contrôle</i>
Certification	CE RoHS	<i>Certification</i>
CRI	80+ 95+	<i>IRC</i>



Al Quoz | Industrial 3 | Street 4c | Dubai | U.A.E
Tel | +971 4 321 6376



20 Bis Rue Louis Philippe | 92220 Neuilly Sur Seine | France
Tel | +33 1 40 92 7028