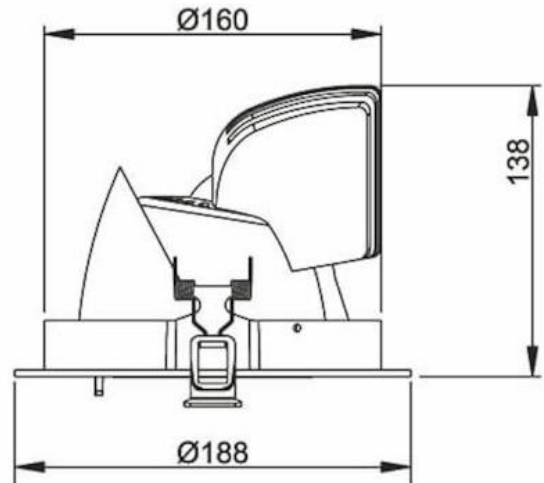


## SNAKE PROJECTOR S-SNK-180



Classical and powerful snake projector of 30W and 40W. High efficiency product with inner 30° tilt outer 80° and 355° rotation angles. Available in several colors and beam angles.

*Encastré de plafond rétractable très puissant de 30W et 40W. Orientable sur 2 angles, rotation de 355° et inclinaison de 30° vers l'intérieur et 80° vers l'extérieur. Disponible en plusieurs couleurs et faisceaux.*

AC Input	100 – 240V°	<i>Alimentation</i>
Light Source	COB	<i>Source</i>
Wattage	30W   40W	<i>Puissance</i>
Lumen Output	3250Lm   4500Lm	<i>Flux lumineux</i>
Beam Angle	15°   20°   45°	<i>Angles</i>
Color (K)	3000°K   4000°K	<i>Température</i>
Finish	Black, White	<i>Finition</i>
Working temperature	-20° / +40°C	<i>Température de fonctionnement</i>
Lifetime	50,000h	<i>Durée de vie</i>
Protection	IP20	<i>Indice</i>
Dimming	No	<i>Contrôle</i>
Certification	CE   ENEC   ROHS	<i>Certification</i>
CRI	80, 90	<i>IRC</i>



Al Quoz | Industrial 3 | Street 4c | Dubai | U.A.E  
Tel | +971 4 321 6376



20 Bis Rue Louis Philippe | 92220 Neuilly Sur Seine | France  
Tel | +33 1 40 92 7028